

Kommunaltechnik

P i e r a u G m b H



Teilegruppen für LKW-Kehrmaschinen Schörling

TAZ/TAZII/TSZ

Cityfant 60/Optifant 70 bis 2006

Cityfant 60/Optifant 70 ab 2007

Seite

- 3** Tellerbesen-Antrieb
- 4** Tellerbesen-Führung
- 5** Saugtrichter-Aggregat TAZ/
TAZII/CF/OF bis 2006
- 6** Saugtrichter-Aggregat CF/OF
ab 2007
- 7** Saugtrichter-Aggregat TSZ
- 8** Stützräder-Baugruppen
- 9** Führungsarm Saugaggregat
- 10** Hubzylinder + Verriegelung
Saugaggregat
- 11** Zubringerbesen I
- 12** Zubringerbesen II
- 13** Wurfbegrenzungen
- 14** Saugschlauch-Baugruppen
- 15** Absperrschieber Saugschlauch
- 16** Hintere Absaugung incl. Schieber
- 17** Schmutzbehälter-Teile innen
- 18** Schmutzbehälter-Teile außen
- 19** Motorzubehör I
- 20** Motorzubehör II
- 21** Ventilatoren
- 22** Kraftübertragung (Rückseite
Keilriemen)
- 23** TAZII – Motorzubehör, Ventilator
- 24** Wasserpumpen + Filter
- 25** Wasseranlage

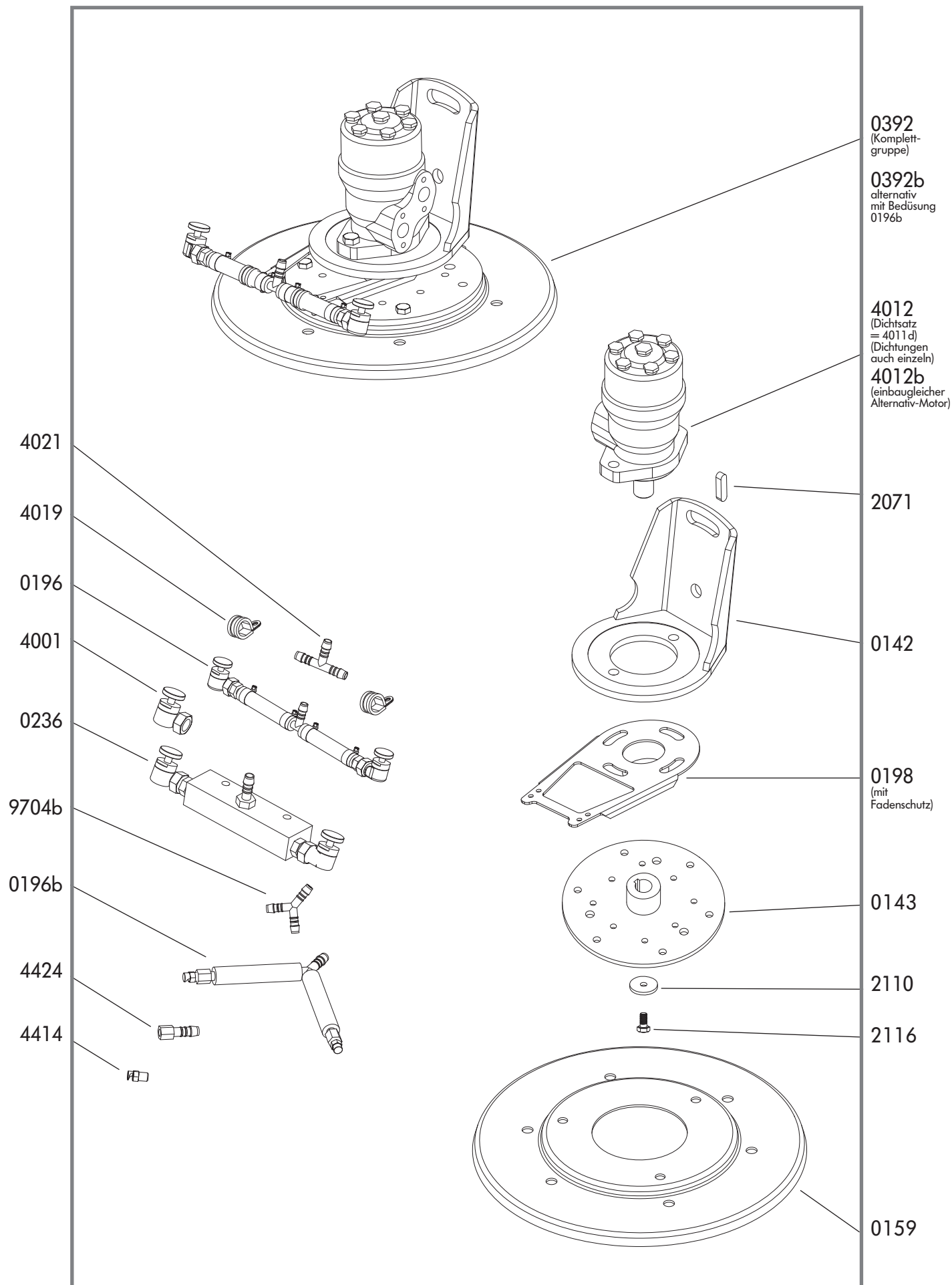
Seite

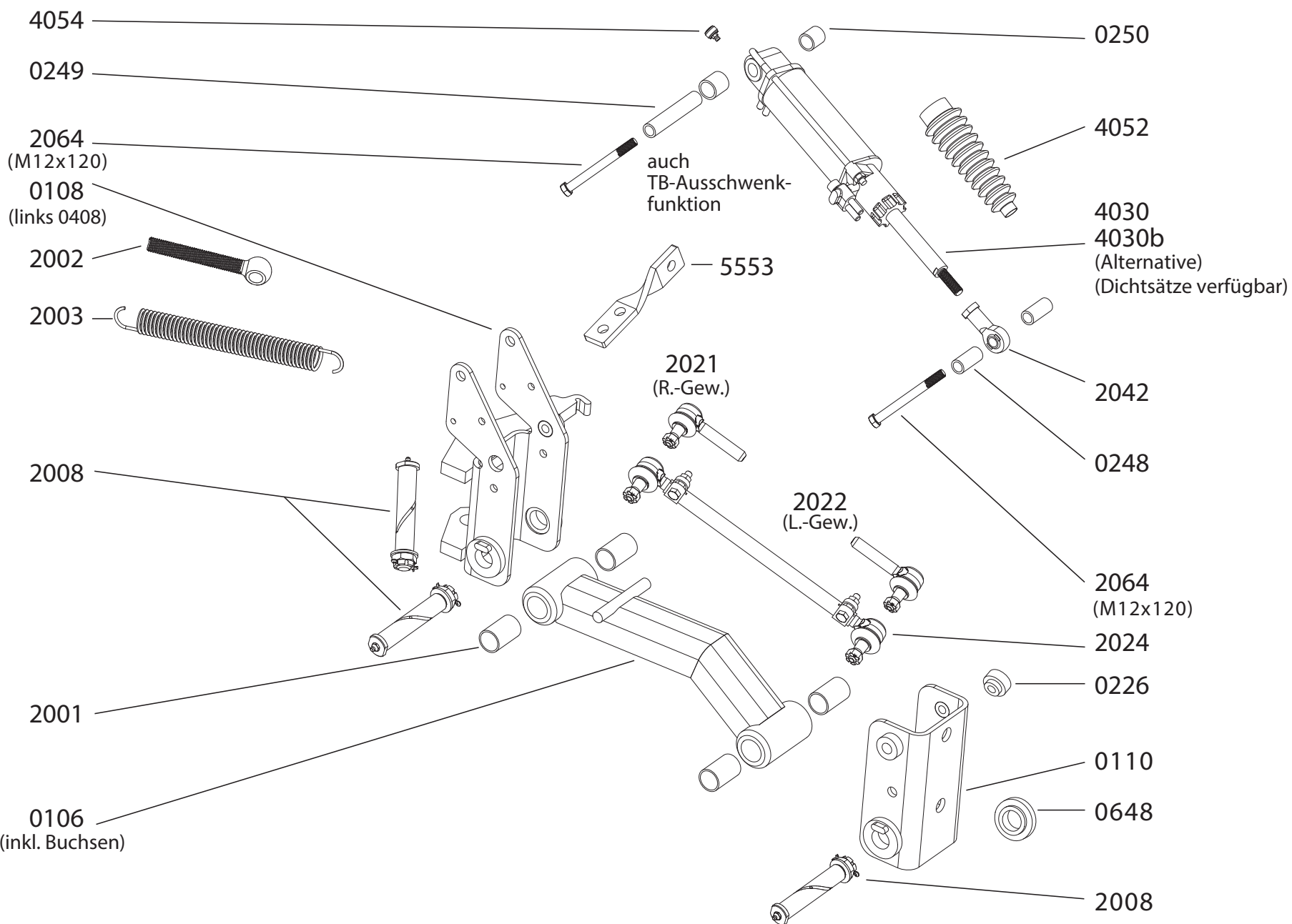
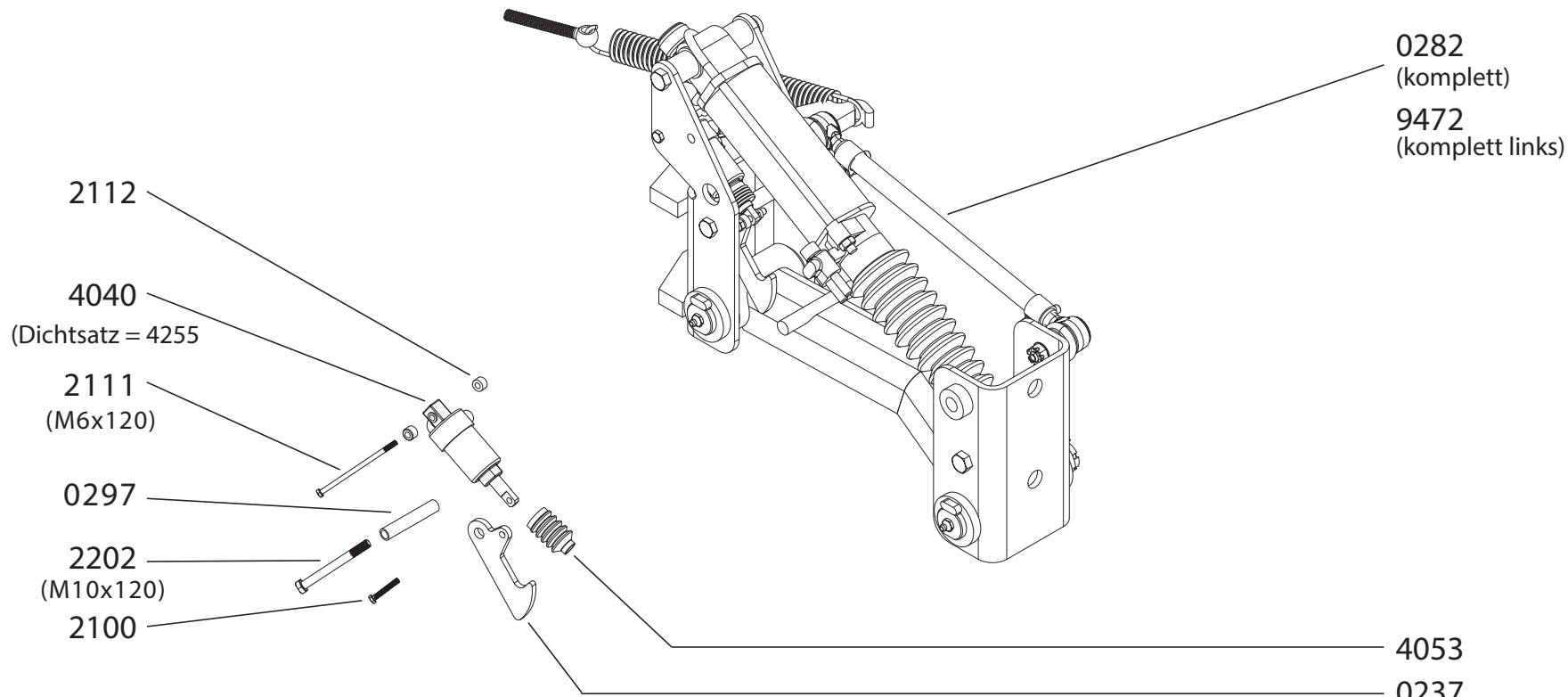
- 26** Hydraulik
- 27** Pneumatik-Zylinder
- 28** Pneumatik
- 29** Elektrik (Rückseite Kippschalter-
Übersicht)
- 30** Diverses

Die hier gezeigten Teile stellen einen Großteil unseres Lagerprogramms für die o.g. Kehrmaschinen-Typen dar. Darüber hinaus gibt es diverse Teile, die sich nur schwierig zuordnen oder darstellen lassen und die deshalb hier nicht erscheinen. Bitte fragen Sie uns einfach. Wir klären und beraten Sie gern.

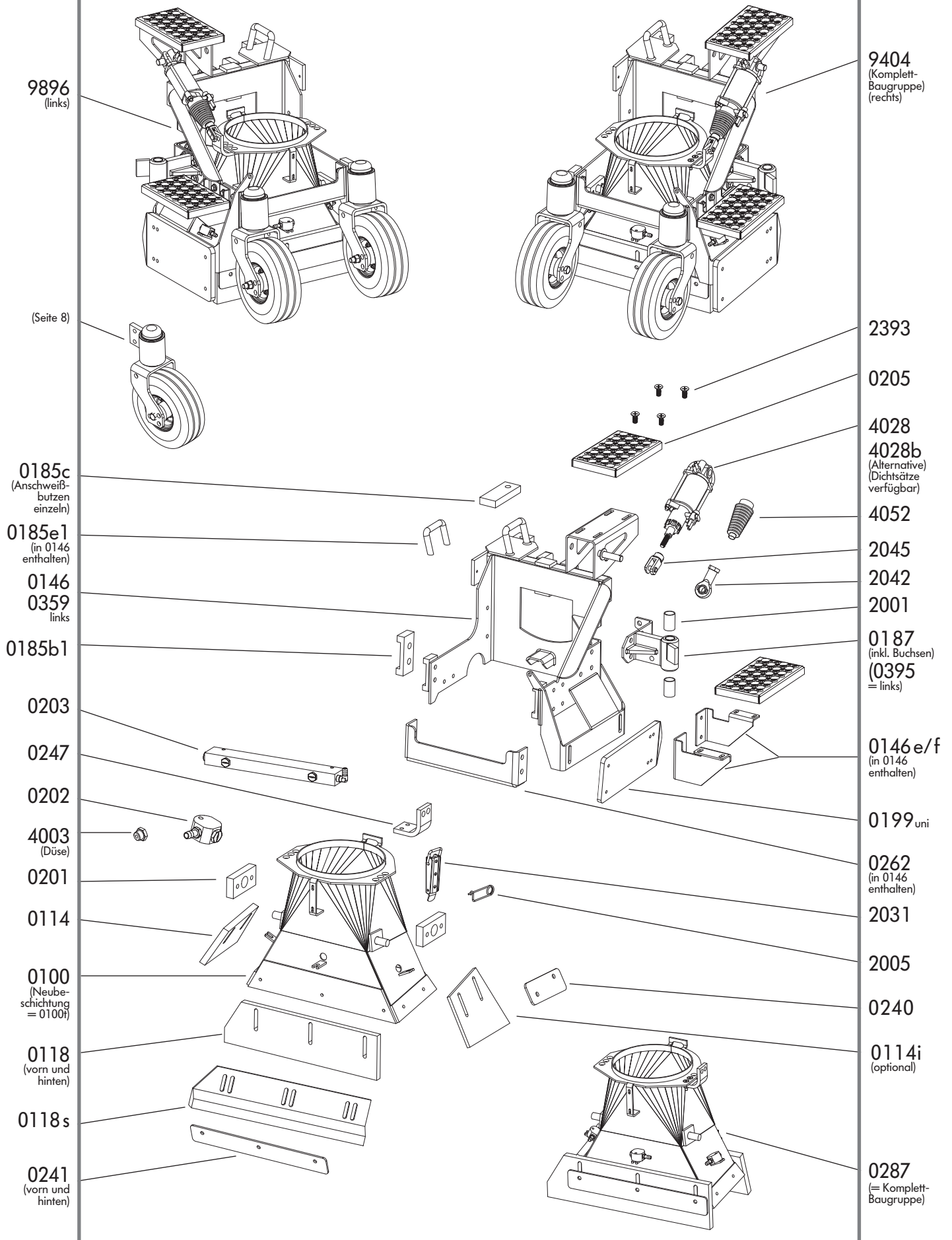


Tellerbesen-Antrieb





Saugtrichter-Aggregat TAZ/TAZ II CF/OF bis 2006



Saugtrichter-Aggregat CF/OF ab 2007

9404b
(Komplett-
Baugruppe)
9896b
(links)

1146j

1146k

1146
(komplett)

(Seite 8)

1146c

5438
(in 1146
enthalten)

0247

2031

0202

4003
(Düse)

0240

0114b

0118su

0241

1287
(Komplett-
baugruppe)

2393

0205

5441

0201

4028
(Dichtsatz
= 4061)

4028b
(Alternative)

4052

2045

1146h

2001

0187
(0395 = links)

2393

0205

1146e

1146g
(1146gl = links)

0199uni

0199n
(Umbausatz)

0241

0118b

0240

0114b

1100
(Neubeschich-
tung = 1100t)

5528

9636

2460

9421
(9421ks = links)

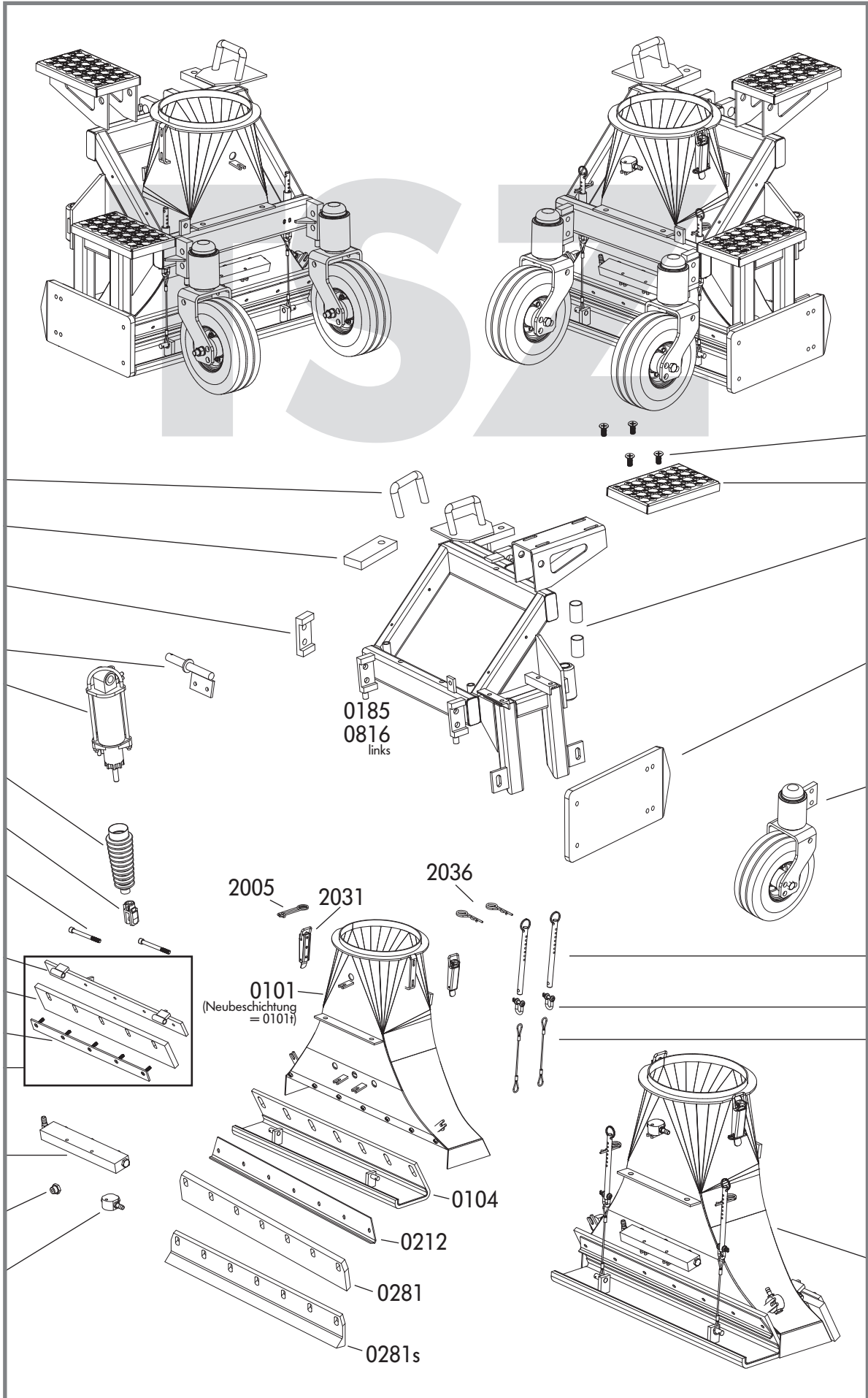
0118kb

0241

Saugtrichter-Aggregat TSZ

9336b
(Komplett-
Baugruppe
links)

9336
(Komplett-
Baugruppe)



2393

0205

2001

0199_{uni}

(Seite 8)

0266

2051

2053

0278
(Baugruppe)

0185e1

0185c
(Anschweiß-
butzen einzeln)

0185b1

0276

4031

4031b
(Alternative)
(Dichtsätze
verfügbar)

4052

2045

2115

0284

0123

0285

0211
komplett

0204

4003
(Düse)

0202

0185
0816
links

2005

2031

2036

0101
(Neubeschichtung
= 0101i)

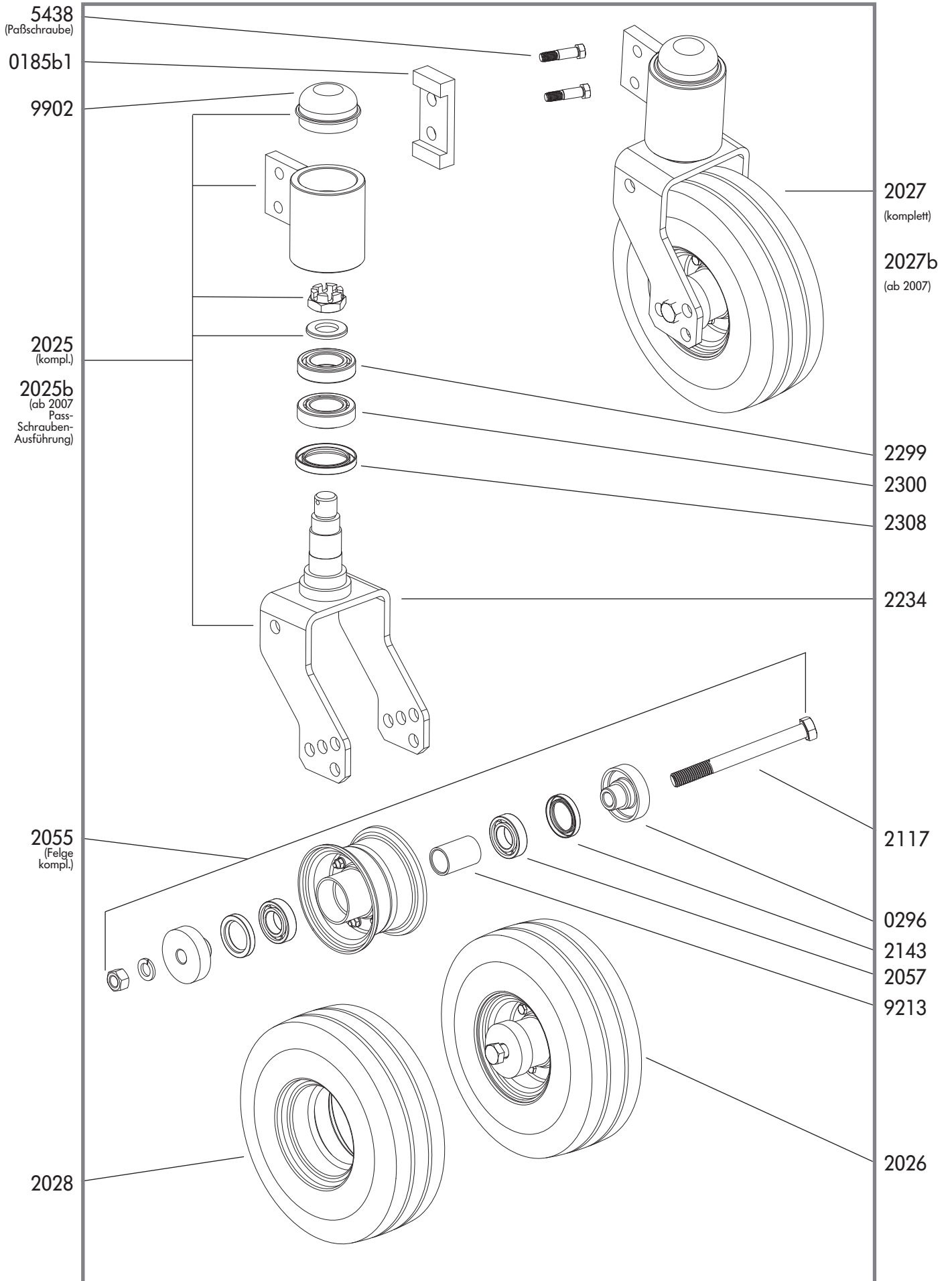
0104

0212

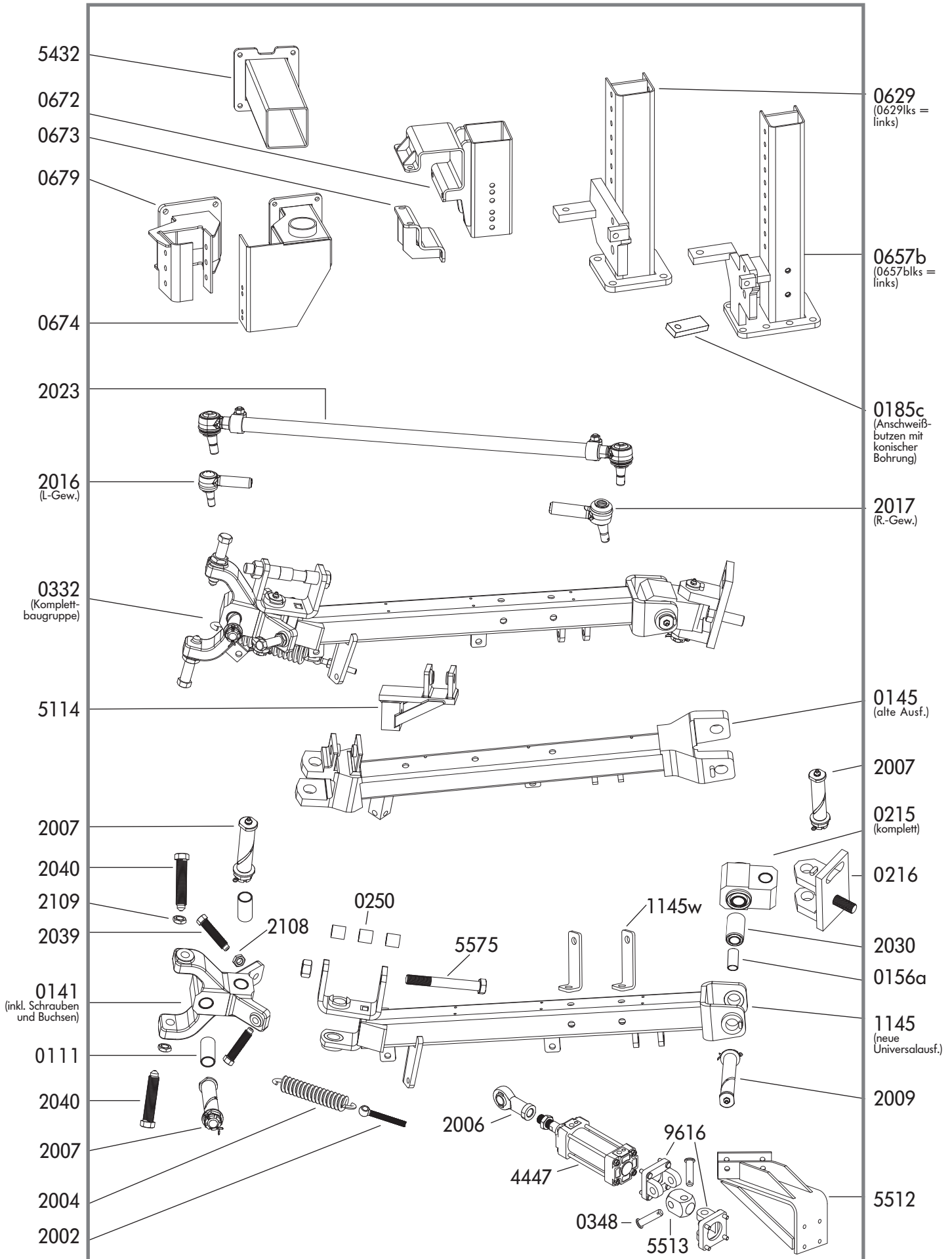
0281

0281s

Stützräder-Baugruppe



Führungsarm Saugaggregat



Hubzylinder + Verriegelung Saugaggregat

0821

0821b

0238b
Baugruppe

4040
(Dichtsatz
= 4255)

4053

0238

2236

2058
18 Ø

0263

9033

0701

0701b

4054

2191

2058
18 Ø

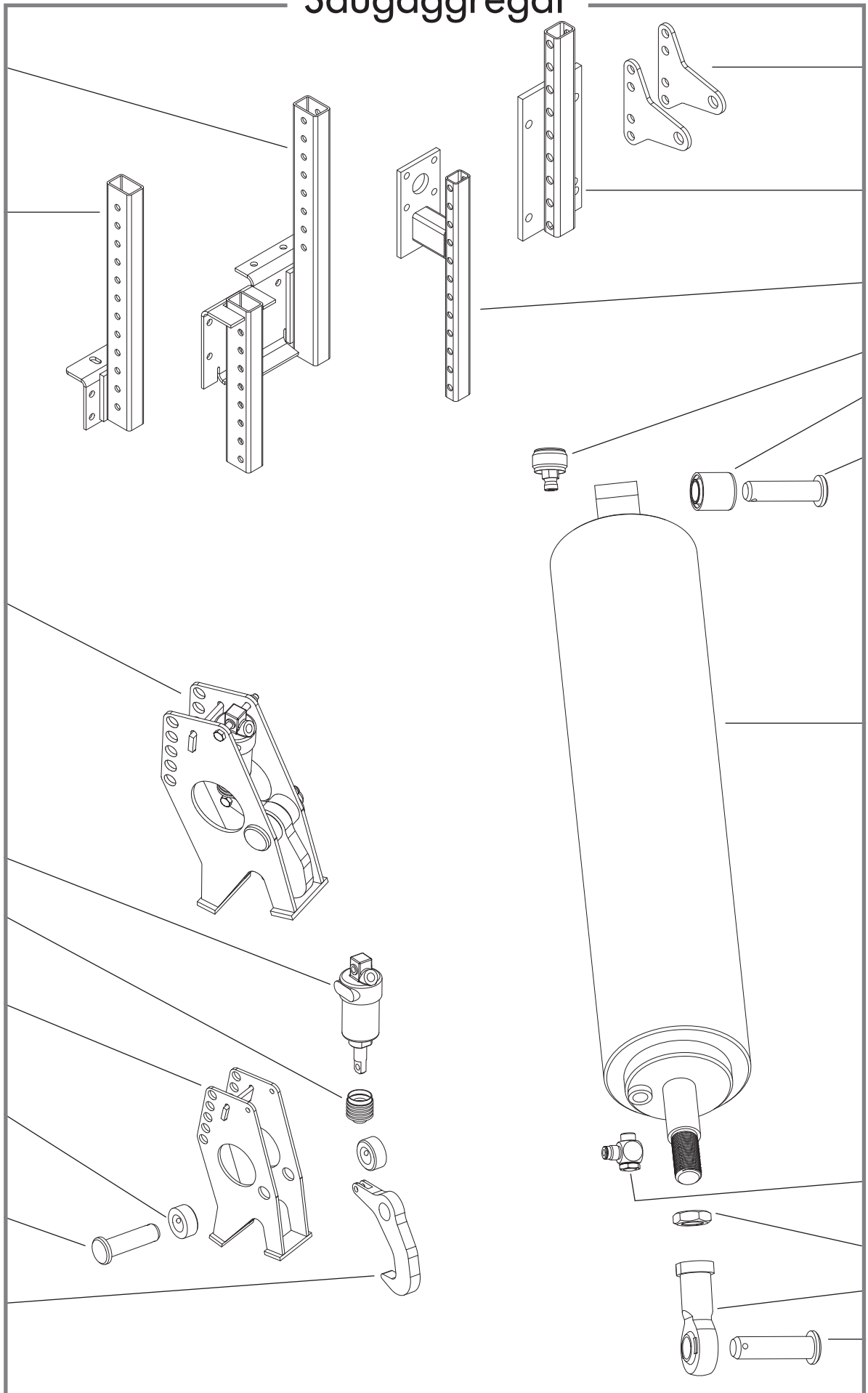
0102b
(Dichtsatz
= 4014b)

9585
alt (M12 x 1,5)
9521
ab 2005
1/4"

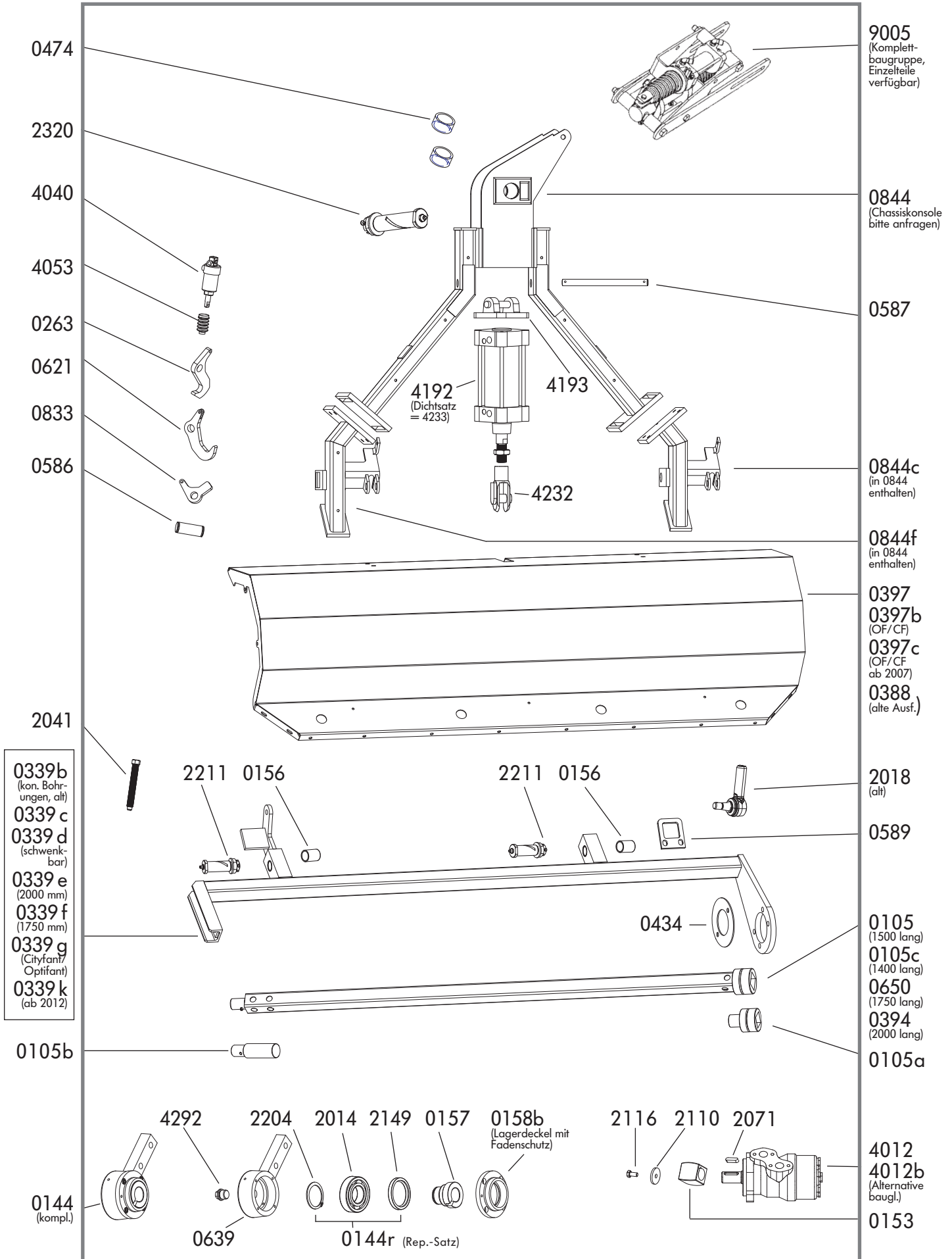
2114

2006

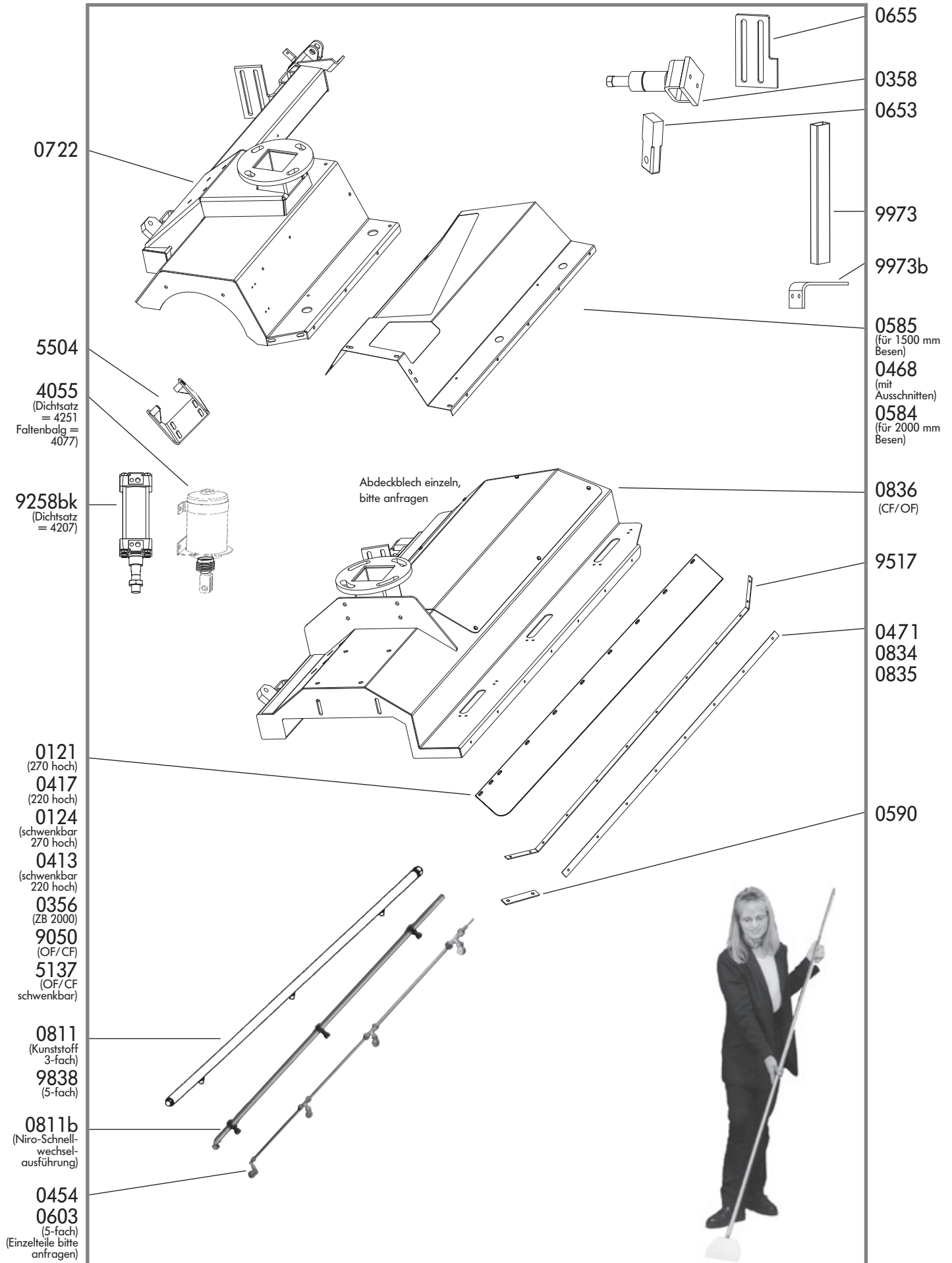
2059
20 Ø



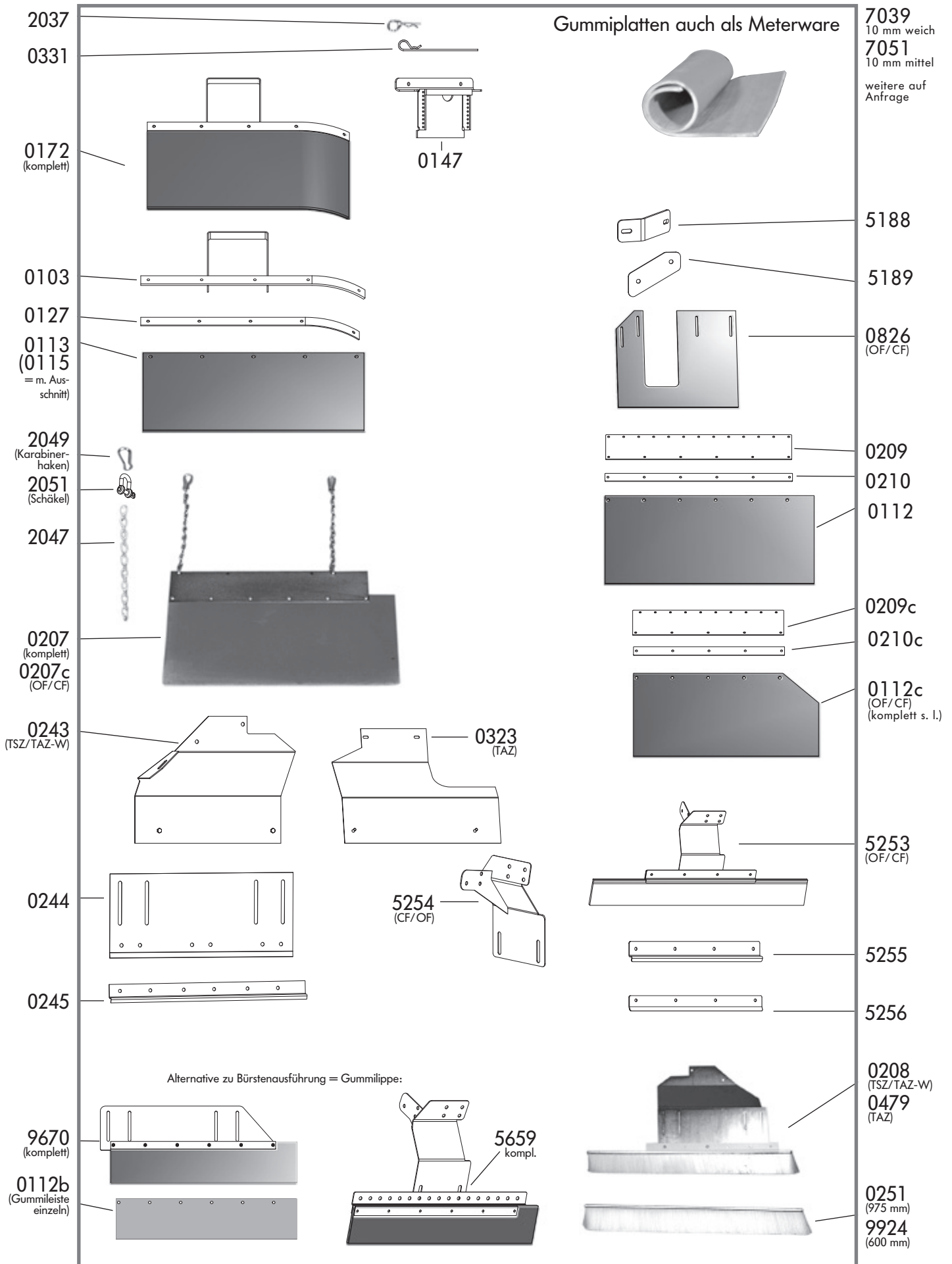
Zubringerbesen I



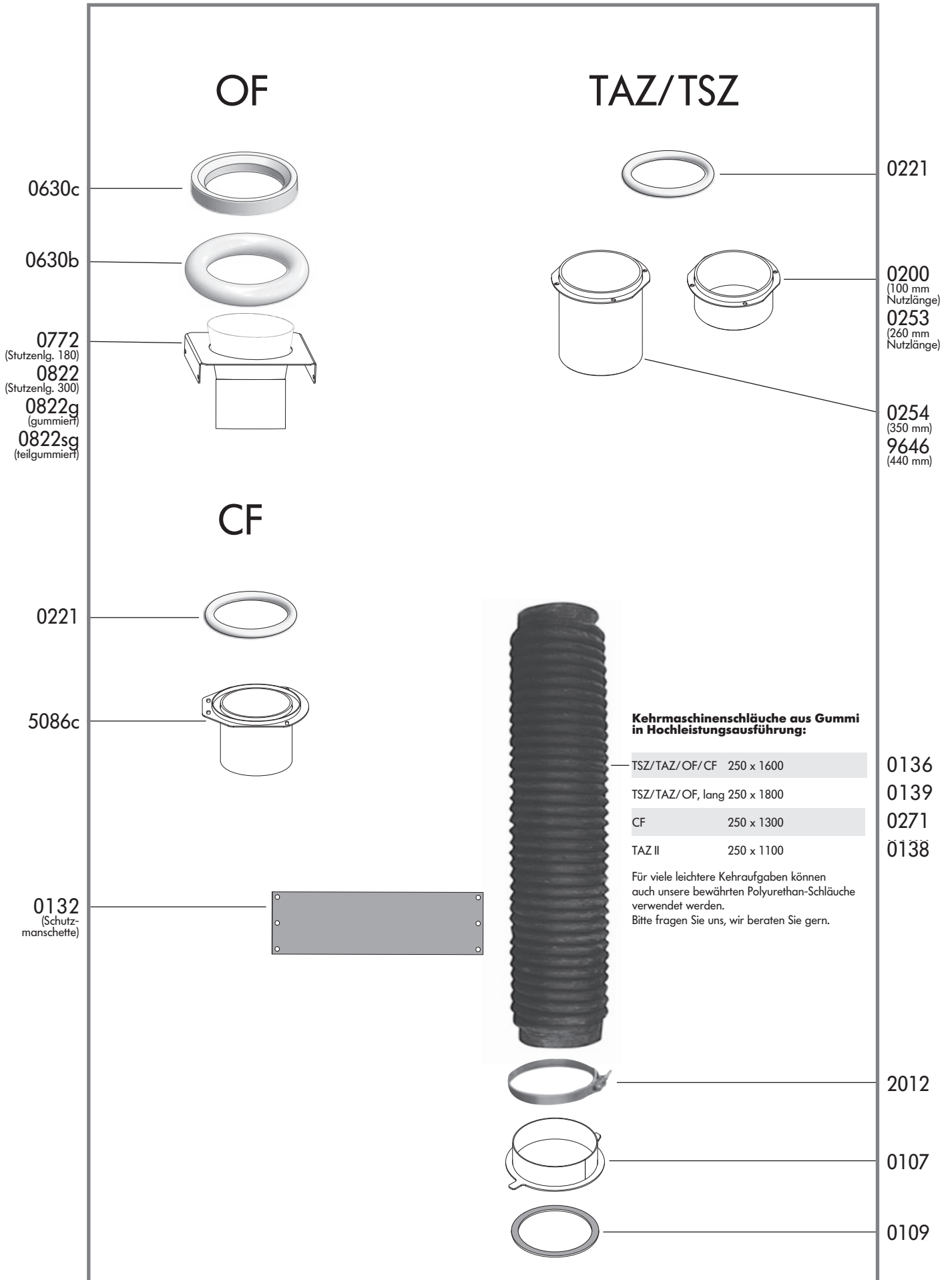
Zubringerbesen II



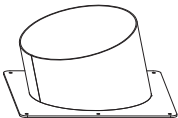
Wurfbegrenzungen



Saugschlauch-Baugruppen



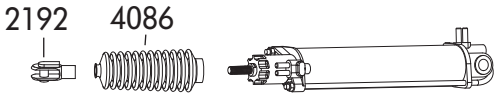
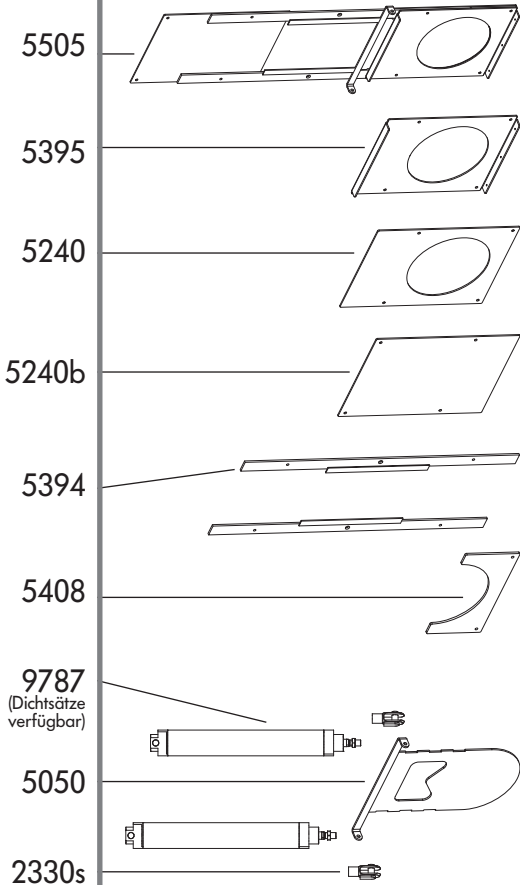
Saugschlauch-Absperrschieber-Baugruppen



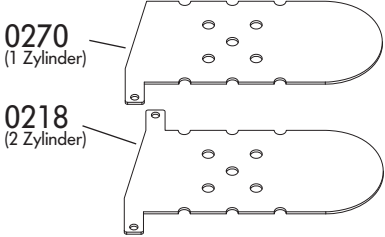
Einwurfrohrstutzen universell rechts/links
siehe Schmutzbehälter innen

OF

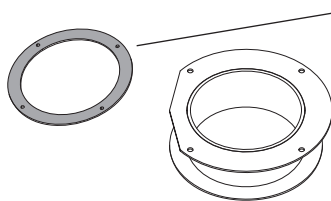
TAZ/TSZ



4085
4085b
(Alternative)
(Dichtsätze
verfügbar)

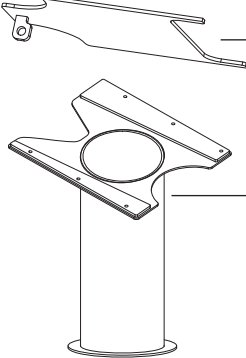
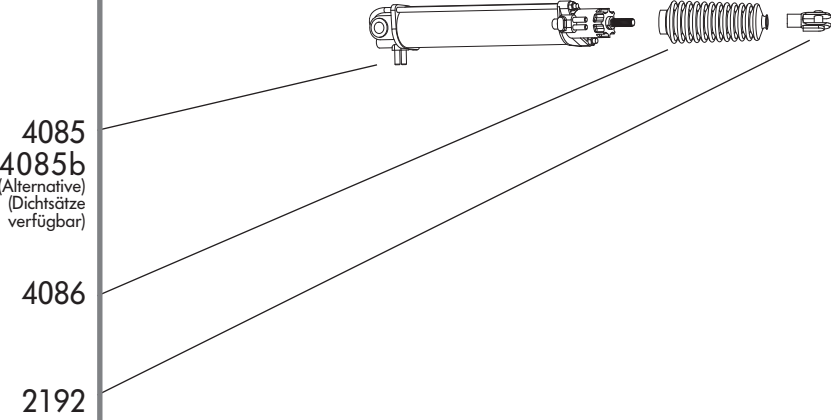


0269
(1 Zylinder)
0213
(2 Zylinder)
0737
(2 Zylinder links)



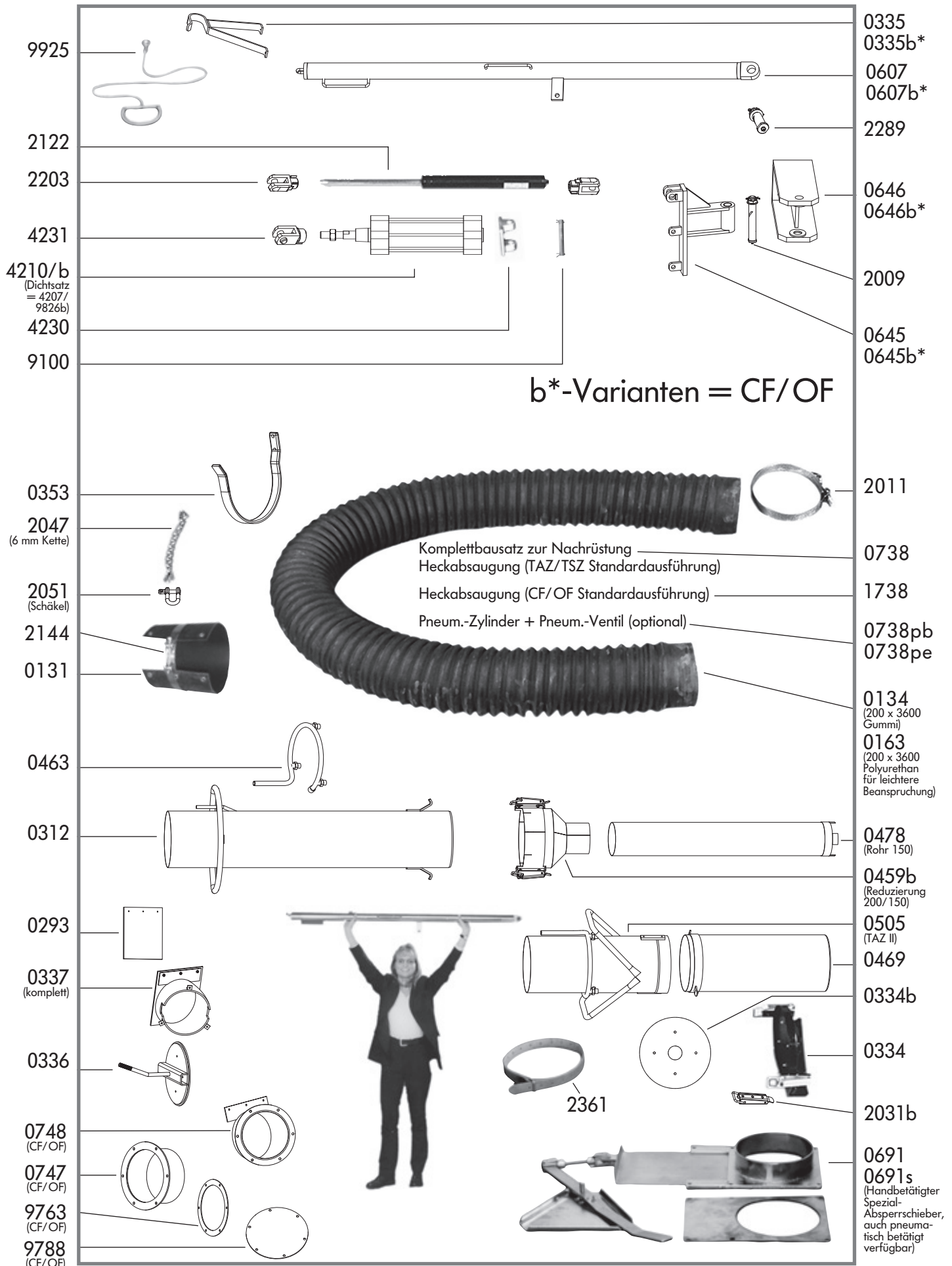
0184
0214

CF

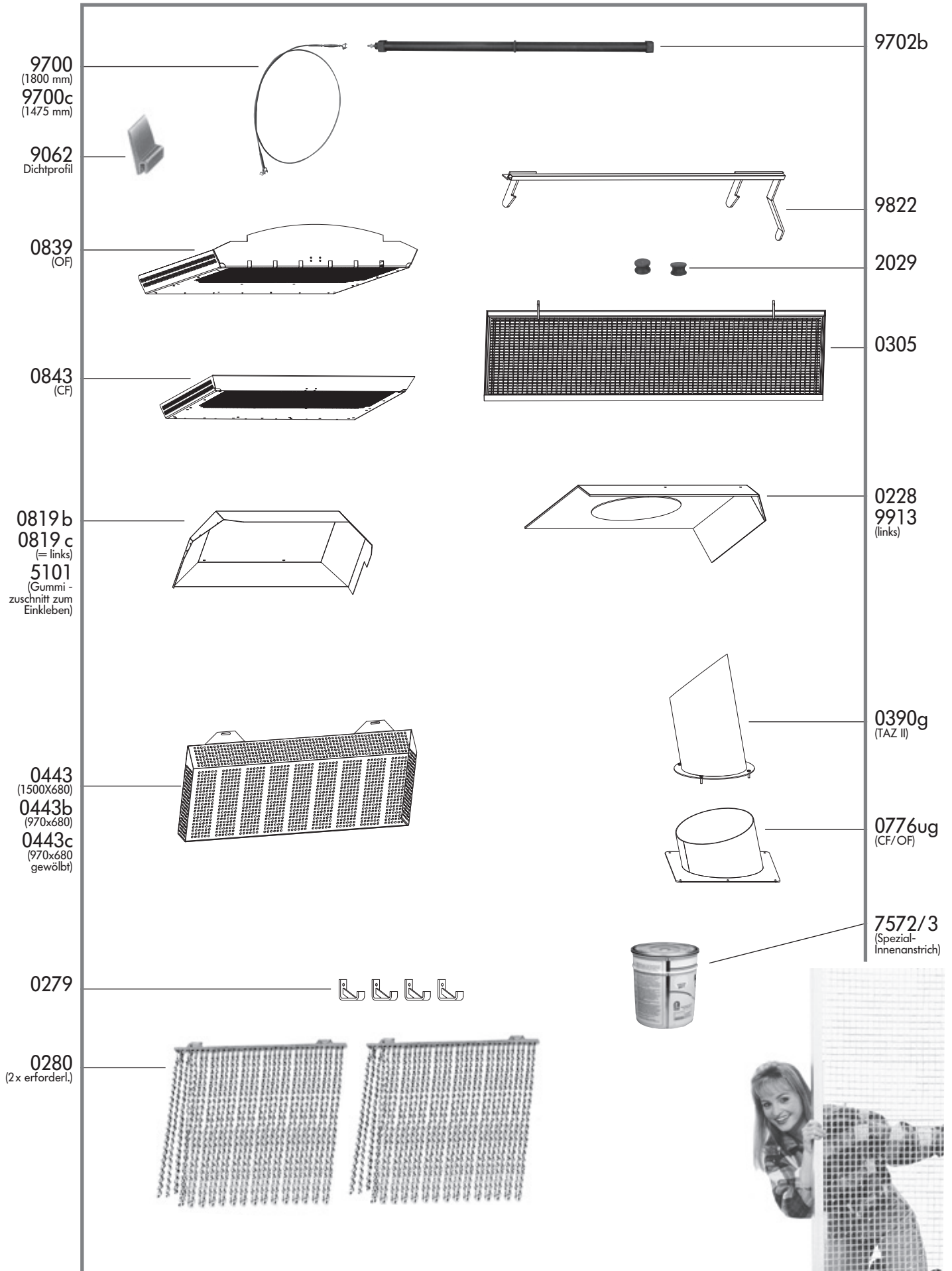


9073
9048
9072
(links)

Hintere Absaugung



Schmutzbehälter-Teile innen



Schmutzbehälter-Teile außen

7004 (Moosgummi)
7079 (Klappendichtung neu)

0490

0634 (Kipp-lagerung)
2320

0642
0641 (Zylinder-lagerung)

9101

9995
9699

0264 (Komplett-Baugruppe)
0351 (TAZ II)
0190
0275 (TAZ II)

Bitte ggf. anfragen. siehe S. 21
Ventilordichtung unten neu

9696 (Rep.-Satz)

2218 (16 x 75)
2219 (16 x 40)
2231 (20 x 40)
2232 (16 x 100)
2217 (20 x 100)

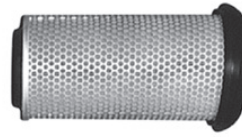
9063r
9063 (komplett)
9313
4241
4356
4357
0489
C = 4179
B = 4304
A = 4182
4216 (Plexiglasrohr)
4227
0676
2460
4075
4076
0325
0322
0321
0318
0319
0317

Klappen-
verschluß
2350
2351
0439
2344

Hydraulikzylinder siehe S. 23, Schaumstoff siehe S. 26, weitere Federbolzen und Reparaturbuchsen vorrätig

Motorzubehör I

5502
9911
9448
9614
9035
(motor-
abhängig)



2420
2309
9811
9757
5503
9036
(motor-
abhängig)

2421
9640



5503b
5397
9774
9037
9812

5046



7035
(Meterware)

5167
5169



9539

Luftansaugschläuche



9592
(100 x 1000)
0396
(70/80 x 850)
0405
(60/80 x 900)
0406
(80 x 1000)
9312
(80 x 1300)

9912



2357b



9758

2357



9384
9848
5007
5009
5323



Kühlerschläuche



2364



2427

2426
(5,70 m)
2466
(4,50 m)
2473
(6,80 m)



2209



2208b



9224

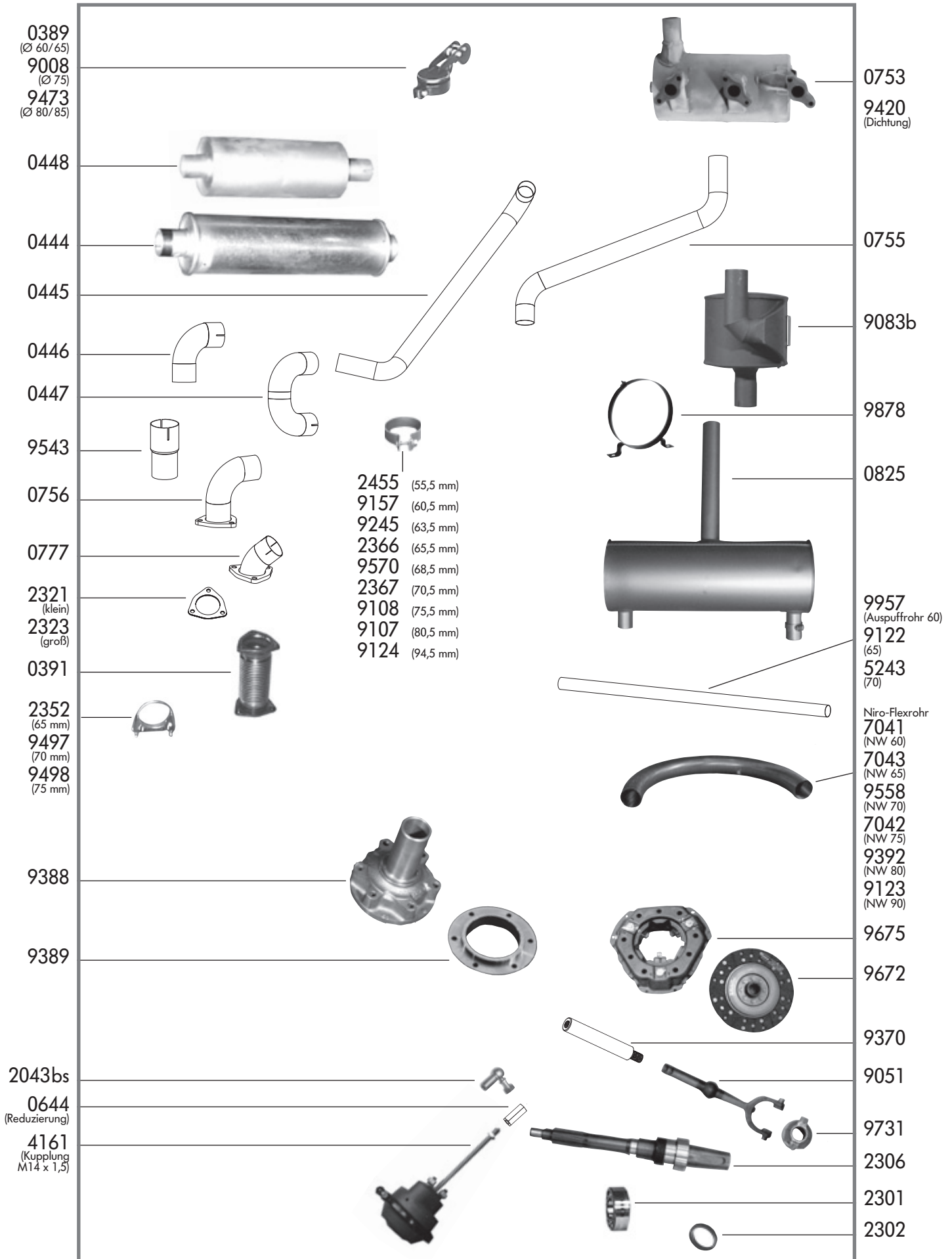


2319



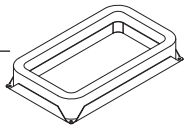
4206

Motorzubehör II



Ventilatoren

9855
(komplett)
9855b
(Gummichtung
einzeln)

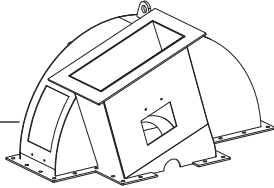


Ventilatorabdichtung neu

TAZ/TSZ

(TAZ II s. S. 23)

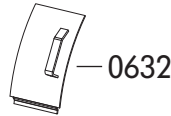
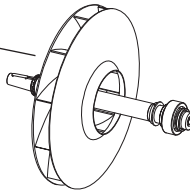
0410
(inkl. Klappen)



2199c

2199b

0327
(Laufrad
komplett)



2312

2313

2199

Variante
m. zyl. Welle
bitte anfragen

2318

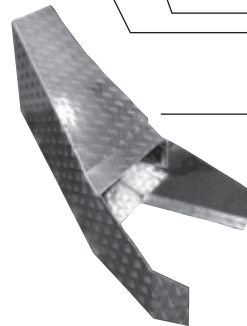
2198

2200

2340



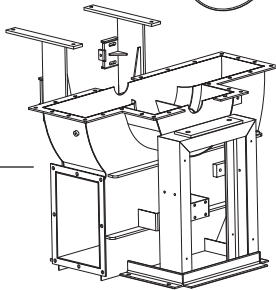
2363



0789

(ohne Dämmung)

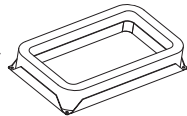
0411
(Unterteil)



CF

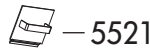
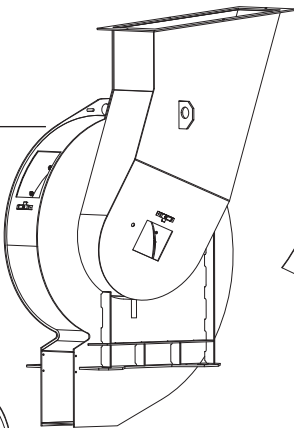
OF

5028
(komplett)
9480
(Dichtrahmen)

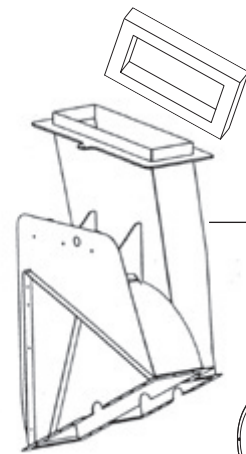


9076

5583
(inkl. Klappen)

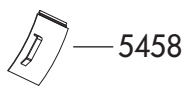


5521



5632

(inkl. Klappen)



5458



5332

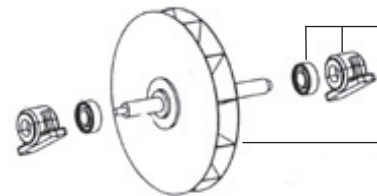
5332c

5266



2363

5084g

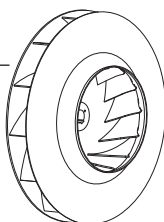


Bitte anfragen

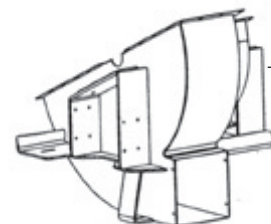
5342c

(Bausatz)

5124

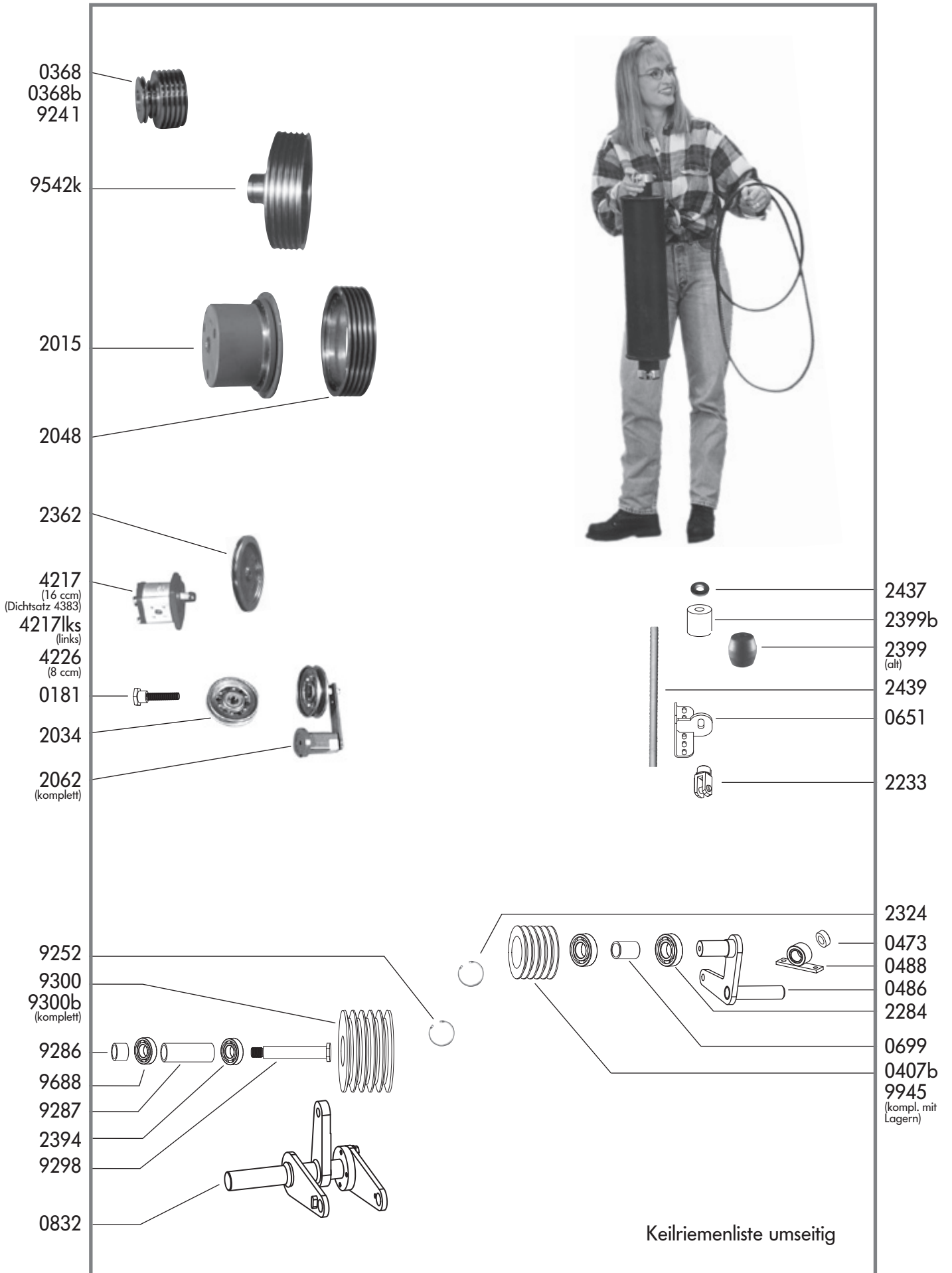


5084g



5633

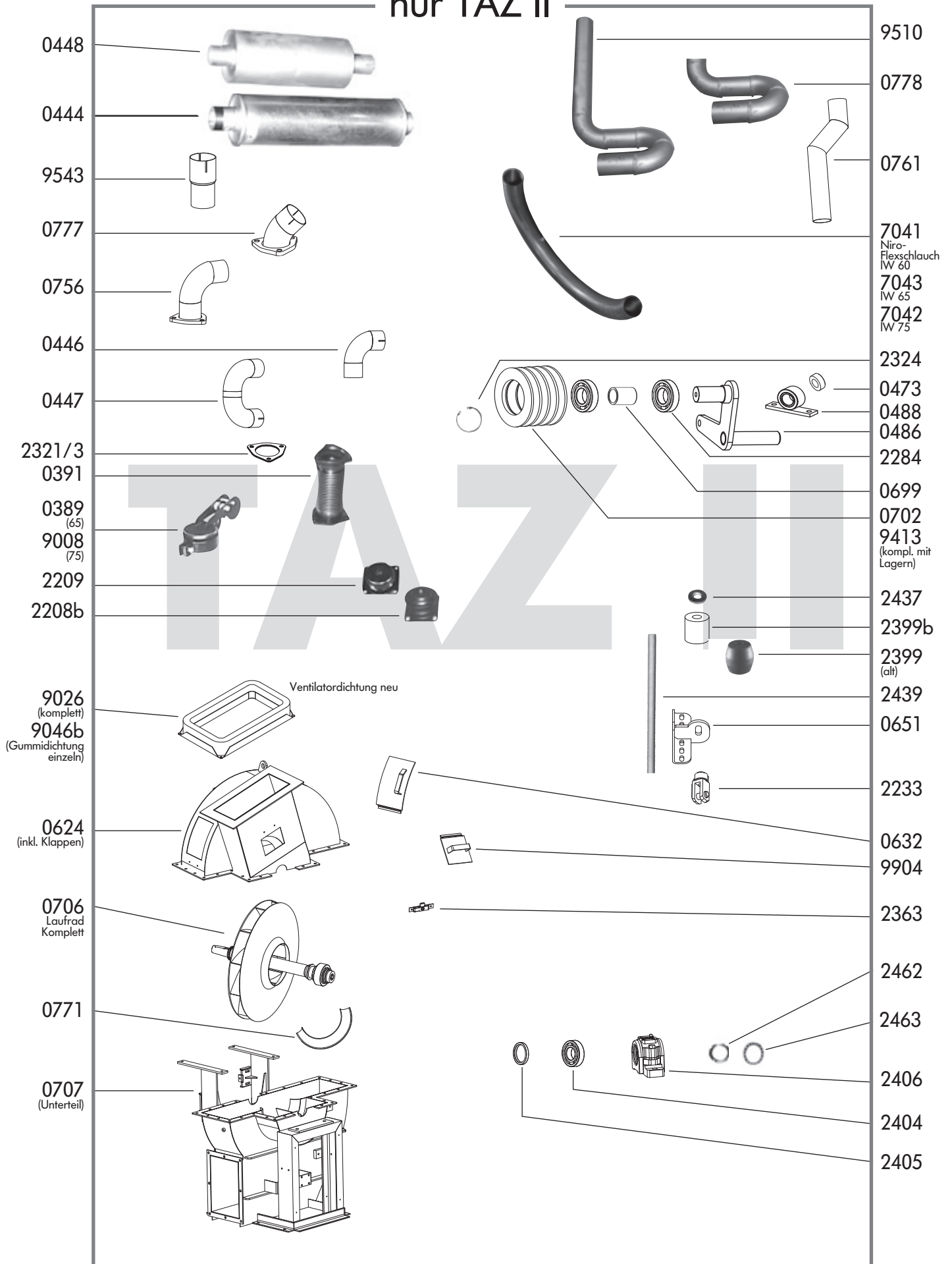
Kraftübertragung



Keilriemenliste

Bezeichnung	KTP-Nr.	Bezeichnung	KTP-Nr.
XPA 0982	= 2241	XPA 1782	= 2257
XPA 1032	= 2260	XPA 1832	= 2457
XPA 1060	= 9967	XPA 2082	= 9971
XPA 1132	= 2417	XPA 2232/40	= 2327
XPA 1157	= 2239	XPA 2282	= 9972
XPA 1180	= 2254	XPA 2332	= 2259
XPA 1207	= 2248	XPB 1900	= 9872
XPA 1232	= 2356	XPB 2150	= 9049
XPA 1257	= 2425	XPZ 0587	= 9849
XPA 1282	= 9968	XPZ 0862	= 2243
XPA 1332	= 9449	XPZ 1037	= 2244
XPA 1357	= 9969	XPZ 1187	= 9829
XPA 1382	= 2249	XPZ 1337	= 2253
XPA 1400	= 9970	XPZ 1387	= 2245
XPA 1457	= 9664	XPZ 1437	= 2255
XPA 1557	= 2250	XPZ 1462	= 9500
XPA 1582	= 2246	XPZ 1482	= 2401
XPA 1607	= 2076	XPZ 1512	= 2416
XPA 1632	= 2251	XPZ 1537/50	= 2237
XPA 1657	= 2240	XPZ 1562	= 9873
XPA 1682	= 2252	XPZ 1600	= 2242
XPA 1700	= 2434	XPZ 1687/1700	= 2238
XPA 1732	= 2256		
XPA 1757	= 2433		

Motorzubehör, Kraftübertragung, Ventilator nur TAZ II



Wasserpumpen + Filter

4007
(ausgelaufen)



4006



4109



4005



6050
(Offner)



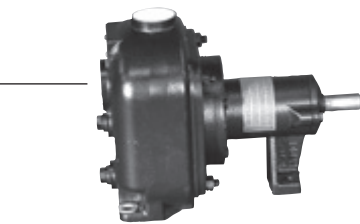
6050b
(Schließer)



9999j
(Einzelteile
vorhanden)



9278
(Einzelteile
vorhanden)



4008

Dicht-Sätze:
GLRD
= 4087b
Laufrod
= 4087c

Schleisswand
= 4087g



0656



0152



2148



4112



5522
(Membran-
Wasserpumpe
pneumatisch)

5522b
(kompl.
Einbausatz)



4399c
Kunststoff-
wasserfilter mit
Niro-Einsatz)
4399t
(Tasse)

4429
(Niro-Einsatz
für Kunststoff-
wasserfilter)

4215

9817
(komplett;
weitere
Einzelteile
auf Anfrage)

9817e

9817b

9817c

9817d

0304

0485

4016b

(Rep.-Satz WDR
= 4108)
(Rep.-Satz GLRD
= 4148)
(Welle
= 4172)
(Laufrod
= 4173)

0175

2032
(Magnetspule
einzel
= 2343)

4405b
(Auslaufmodell)

9396
(komplett)

9390
(Mitnehmer)

Wasseranlage

(z.T. auch in anderen Baugruppen enthalten)

4180 (3 m)
4180b (5 m)

2335 2336

0765

2333

5284

9070

9069

5110

4291 (1/2")
9514 (3/4")

C = 4179
B = 4304
A = 4182

4017b/f

C = 4178
A = 4181

4017 (alt)

4259 (= 1/2")
4395 (= 3/4")

4378 (1")

4004 (= 1/4")

4378b (3/4")

4235 (= 1/2")
4361 (= 3/4")
4332 (= 1 1/2")

0438

0440

2346

0436 (2-fach)

0603 (5-fach)

Niro für Kugelhähne

0605 (5-fach)
9466 (7-fach)

komplette Wasserbedüisungen
siehe auch Bereiche Saugtrichter,
Tellerbesen und Zubringerbesen
bzw. auf Anfrage

0605b (komplett 5-fach)
9466b (komplett 7-fach)

4414

4424

4001

4002

4003

4397

Alu für Magnetventile

4063

4163 (2-fach)

4165

4081

9865 (Halter für 4397)

1/4" x 27 =
1/4" x 33 =
1/4" x 41 =

4025b
4062
4104

4216 (Plexi-Rohr)

4227

4363

9575 (Spritzschlauch 1/2")

0475/b (Wasserausblas-Bausatz)

Wasserausblaseeinrichtung für den Betrieb bei Frost

9575b (Spritzschlauch 3/4")

Hydraulik

(nur Auswahl)



4384
(M18 x 1,5)
9380
(M22 x 1,5)

0402b
(verstärkte
Wandung)

0690
(Universal-
Spannband)

4203

4201

9903
(Deckel)

4257
(Fuß)

4229

4249
(TSZ/TAZ)

4466
(CF/OF)

4175
(TSZ/TAZ)

4456
(CF/OF)

4168
(Klappen-
verriegelung)
(Dichtsatz
= 4204)

9859
(DBV)

4331
(Klappen-
steuerung)

4431
(Drehzahl-
reduz.)

4386b
(Hohlschraube)

4386
(Senkbremse)

4401b
(Magnet rund
alf = 4334)

9964b

9624
(2-fach)

9625
(3-fach)

4060
(Dichtsatz
= 4078)

4151

4217
(16)

4217lks
(16 links)

4226
(8)

4112
(Motor 3,8 ccm)

4177c
(E-Motor
= 9999xbk)
(Pumpe
= 4177b)

6077
(Relais)

4167
(Klappen-
öffnung)
(Dichtsatz
= 4205)

4463
(Dichtsatz 5231)

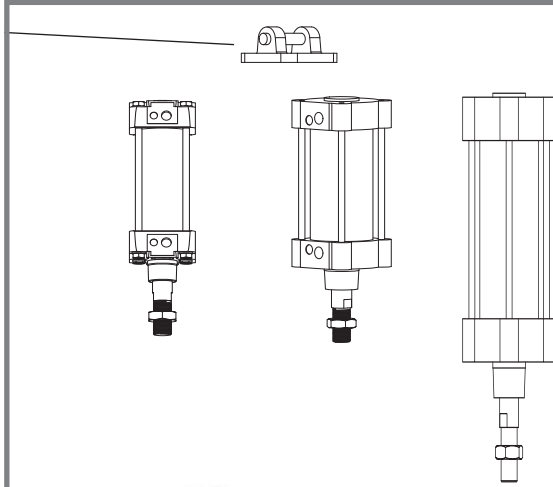
50/25 x 140

55/30 x 140

Hy-Verschraubungen
bitte anfragen

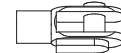
Pneumatik Zylinder

Rückseitige Befestigungen
(bitte anfragen)



Standard-Zylinder			
Ø	Hub	B-Nr.:	Kstg.-Gew.
63	280	4445	M 20 x 1,5
63	300	4447	M 20 x 1,5
63	500	4454	M 20 x 1,5
80	130	9258bK	M 20 x 1,5
100	120	4192	M 27 x 2
100	125	5460	M 27 x 2

Dichtsätze
(bitte anfragen)



4295

4040
(Dichtsatz = 4255)

4076
(Dichtsatz = 4255)

4053

4075

9787
63x360

4055
(Dichtsatz = 4251)

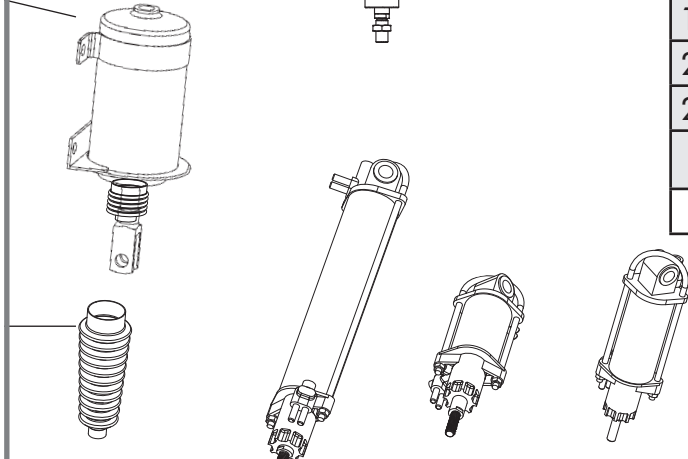
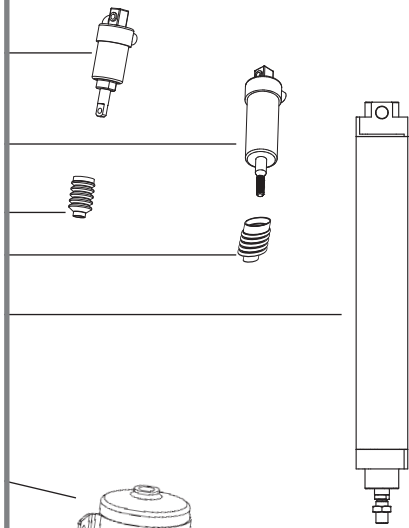
4077

4052

4086

2317

Gabelgelenke mit Bolzen			
Größe	Gew.	Bolzen	B-Nr.:
8x16	M8	8	2460
8x32	M8	8	2295
10x20	M10x1,25	10	2311
10x20	M10	10	3082
12x24	M12	12	2045
14x28	M14x1,5	14	2203
14x28	M14	14	2233
16x32	M16x1,5	16	2330
16x32	M16	16	2192
20x32	M20x1,5	16	4231
20x40	M20x1,5	20	2470
20x40 Sonder	M27x2	20	4232
siehe auch S. 29			



4161
(Kupplung M14 x 1,5)
Membrane
4041
0644

Sonder-Zylinder 60*			Faltenbalg	Alternativ-Zylinder**
Hub	B-Nr.:	Kstg.-Gew.	B-Nr.:	B-Nr.:
60	4028	M 12	4052	4028b
95	4031	M 12	4052	4031b
120	4030	M 12	4052	4030b
160	4032	M 16	4052	4032b
260	4085	M 16	4086	4085b

* Dichtsatz = 4061

** Dichtsatz = 4061b

Pneumatik

4067
9836
(kl. Knopf)
9836c
(LC)

4396
0,3-6 bar

5146
0,4-10 bar

5108
(Prop.-Regler)

5202
9856

4359
= 7,3 bar
9508
= 6-9 bar

4206

4051
(M10 x 1)
4054
(M12 x 1,5)
4384
(M18 x 1,5)
9380
(M22 x 1,5)
4409
(1/4")
9244
(1/8")
9250
(3/8")

Pneumatik-/Wasser-Verschraubungen
bitte anfragen

5239

4219

4111
(= 5/2 Wege)
4250
(= 3/2 Wege)

4455
(= 5/2 Wege)
4455b
(= 5/3 Wege)
(Formdichtung
= 4455c)

5062

4468
(Formdichtung
= 4468c)

4066
(Magnetspule
= 4220
O-Ring
= 4190)

9461

M10x1

4186
(für 1 Ringst.)
4246
(für 2 Ringst.)
4247
(für 3 Ringst.)

6049



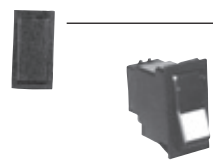

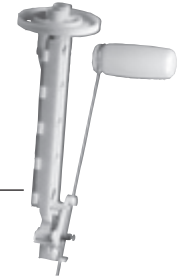

4321
(Frostschützer)
4410
(Lufttrockner)

4376

4307

Elektrik

nur Auswahl dargestellt

6045				9190
6044				Standard-Schalter
6031...ff				6024...ff (Glühlampe 1W = 6003)
6030	(Symbol-Satz)			Design-Schalter
6078				6024h...ff
6078b	(eckig)			
9680	(Temp.-Anz.)			9551
9680b	(eckig)			9552
9910	(Druck-Anz.)			9553
6052				6015 (schmal)
5343				6016 (Würfel)
6042				5071 (70°C)
6043				5237 (60°C)
6001				5080 (115°C)
9327				6049
9950				6050 (Offner)
6041				6050b (Schließer)
6041b	(Bausatz alt)			6002
6041c	(Bausatz neu)			9329c
Neue Baureihe:				6054 (Stellmotor Drehzahl)
6061b	(I-0-II)			6070 6070C (neu)
6060b	(0-I)			9310 (Leergehäuse)
6069b				6070b (3-fach)
6062b				6081 (Taster)
6063b				6081b (Schalter)
6064b				div. Ausf. lieferbar
6066b				4457 Gitter = 4457g
6067b				
6065b				
6068b				

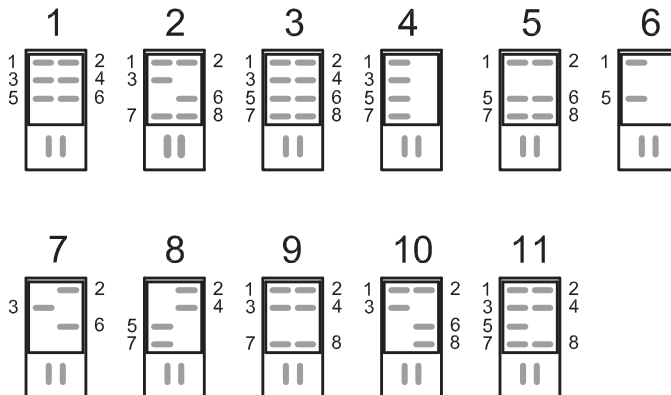
Kipp-Schalter

alte Ausführung eckig:

KTP-Nr.	Funktion	Kennzeichnung	Pol-Schema
# 5491	0-I-II		1
# 5604	(Taster) I-0-II (Taster)	U-U (Wechsler)	2
# 6024	I-0-II	(Wechsler)	3
# 6025	0-I (Taster)	(Umschalter)	4
# 6026	0-I	(Doppelschließer)	4
# 6027	0-I	(Doppelwechsler)	5
# 6046	0-I (Taster)	Sperre	6
# 6047	0-I	2 x Sperre	6
# 6085	0-I-II		7
# 6088	0-I-II (Taster)		8
# 9120	0-I-II (Taster)		9
# 9137	0-I-II		10
# 9272	(Taster) I-0-II (Taster)	(Wechsler)	11
# 9463	(Taster) I-0-II (Taster)	(Wechsler)	9
# 9864	(Taster) I-0-II (Taster)		2

neue Ausführung design:

KTP-Nr.	Funktion	Kennzeichnung	Pol-Schema
# 5205h	0-I-II	(Kombi)	7
# 5491h	0-I-II	(Kombi)	1
# 5604h	(Taster) I-0-II (Taster)		2
# 6024h	I-0-II	(Wechsler)	9
# 6026h	0-I		4
# 6027h	I-0	(Wechsler)	5
# 6046h	0-I (Taster)	Sperre	6
# 6085h	0-I-II	(Kombi)	10
# 9463h	(Taster) I-0-II (Taster)		9



Diverses

7010
(rechts)
7011
(links)

7079

7004
(Moosgummi)

2335
(Federklammer
< 18 Ø)

2336
(< 30 Ø)

2333
(< 75 Ø)

7012
(9x3,5 PVC)

7029
(9x3,5 Gummi)

7056
(13x4 Gummi)

7034
(19x6 Gummi)

2206

2419

Gabelgelenk-Liste

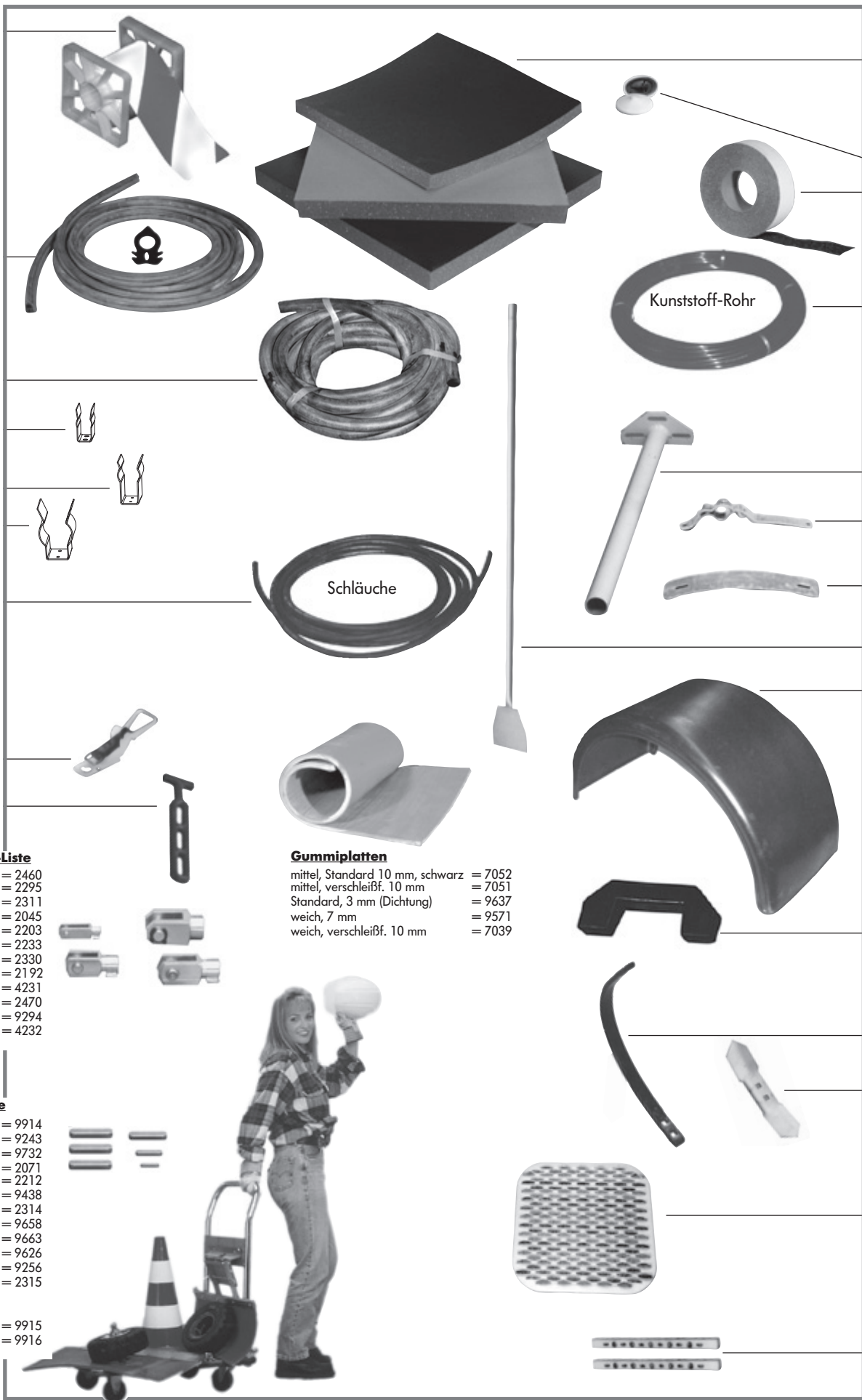
M 8x16	= 2460
M 8x32	= 2295
M 10x1,25x20	= 2311
M 12x24	= 2045
M 14x1,5x28	= 2203
M 14x28	= 2233
M 16x1,5x32	= 2330
M 16x32	= 2192
M 20x1,5x32	= 4231
M 20x1,5x40	= 2470
M 20x40	= 9294
M 27x2x40	= 4232

Paßfeder-Liste

A 5x5x25	= 9914
A 6x6x14	= 9243
A 6x6x40	= 9732
A 8x7x30	= 2071
A 10x8x40	= 2212
A 14x9x63	= 9438
A 14x9x70	= 2314
A 16x10x25	= 9658
A 16x10x60	= 9663
A 16x10x90	= 9626
A 18x11x80	= 9256
A 20x12x80	= 2315
A 20x12x120	= 9249
Scheibenf.3x3,7	= 9915
Scheibenf.3x5	= 9916

Gummiplatten

mittel, Standard 10 mm, schwarz	= 7052
mittel, verschleißf. 10 mm	= 7051
Standard, 3 mm (Dichtung)	= 9637
weich, 7 mm	= 9571
weich, verschleißf. 10 mm	= 7039



Schaumstoff
7033 (40mm,
starke Haut)
7038 (30mm,
dünne Haut)
7055 40mm,
selbstklebend)

2298
7053
(Antirutsch-Mat.)

7024
(6 x 1 PA)
7025
(6 x 1 PU)

9998
(8 x 1 PU)
7050
(10 x 1 PU)

9280
(12 x 1,5 PA)
7057
(22 x 2 PA)

0509

2370

2371

0635

2369
(610x1320x
670)

9235
(530x1130x530)

2290
(Endkappe
Rammbohle)

2411
(Rammbohle
komplett)

2396

2397

2291
(450x450)

2294

Allgemeine Verkaufs- und Lieferbedingungen der Kommunaltechnik Pierau GmbH

1) Allgemeines

Für alle Lieferungen und Leistungen gelten nur diese Verkaufs- und Lieferbedingungen. Abweichende Vereinbarungen sind dann gültig, wenn sie von uns schriftlich bestätigt werden.

Abbildungen, Maße, Gewichte und Farbtöne in Katalogen, Preislisten und anderen Drucksachen sind nur annähernd maßgebend, soweit sie nicht ausdrücklich von uns als verbindlich bezeichnet worden sind. Wir behalten uns technisch erforderliche oder für die Formgestaltung dringend notwendige Änderungen vor.

2) Angebote und Aufträge

Unsere Angebote sind stets freibleibend, soweit sie nicht als Festangebote bezeichnet sind.

Vereinbarungen, insbesondere mündliche Nebenabreden, Zusagen, Garantien und sonstige Zusicherungen von Vertretern und Mitarbeiter/innen vor oder bei Vertragsabschluss bedürfen zu ihrer Wirksamkeit der Textform.

Bei Aufträgen über Sonderanfertigungen müssen Unter- und Überlieferungen bis 15 % des Auftragsvolumens gegen Berechnung akzeptiert werden.

Für Kleinaufträge bis 30,00 EURO Warenwert können wir einen Bearbeitungsaufschlag von 10,00 EURO berechnen.

3) Preise

Unsere Preise verstehen sich, wenn nichts anderes ausdrücklich vereinbart ist, ab unserem Sitz Gehrdren/Hannover; sie schließen keine Mehrwertsteuer, Verpackung, Fracht, Versicherung, Zölle oder öffentliche Abgaben ein.

Die Verpackung wird von uns zweckentsprechend gewählt und im Rahmen unserer gesetzlichen Verpflichtungen bei freier Rücksendung zurückgenommen.

Tritt eine wesentliche Änderung auftragsbezogener Kostenfaktoren ein (z. B. Löhne, Vormaterial, Energiekosten), kann der vereinbarte Preis entsprechend dem Einfluss dieser Kostenfaktoren in angemessenem Umfang angepasst werden.

4) Lieferung

Sofern nichts anderes vereinbart wird, wählen wir Versandart, Versandweg und Frachtführer nach eigenem Ermessen.

Mit der Auslieferung an unseren Versandbeauftragten, spätestens jedoch mit Verlassen unseres Lagers geht die Gefahr des zufälligen Unterganges und der zufälligen Verschlechterung der Ware auf den Besteller über. Teillieferungen sind zulässig.

5) Lieferzeit

Die Lieferfristen und -termine gelten als eingehalten, wenn bis zu ihrem Ablauf die Ware das Werk/Lager verlassen hat oder bei Versandmöglichkeit die Versandbereitschaft der Ware gemeldet ist. Sollten wir an der Erfüllung unserer Lieferverpflichtung durch den Eintritt von unvorhersehbaren Umständen gehindert werden, die wir trotz der nach den Umständen des Falles uns zumutbaren Sorgfalt nicht abwenden können (z. B. Betriebszerstörung, Verzögerung der Anlieferung wesentlicher Teilelemente, Roh- oder Baustoffe), so verlängert sich die Lieferzeit angemessen.

Wird durch die vorgenannten Umstände die Lieferung oder Leistung unmöglich, werden wir von der Lieferverpflichtung frei. Entsprechendes gilt auch im Falle von Streik und Aussperrung.

Verlängert sich in den vorgenannten Fällen die Lieferzeit oder werden wir von der Lieferverpflichtung frei, entfallen alle daraus herleitbaren Schadensersatzansprüche.

6) Zahlungsbedingungen

Preisstellung und Berechnung gelten in EURO. Alle nach Verkaufsabschluss eintretenden Veränderungen des Wechselkurses des EURO treffen den Besteller.

Die Zahlung von Rechnungsbeträgen ist, soweit nichts anderes vereinbart wird, innerhalb von 14 Tagen ab Rechnungsdatum mit 2% Skonto, innerhalb von 30 Tagen rein netto zu leisten. Schecks gelten erst mit ihrer Einlösung als Zahlung.

Bei Zielüberschreitung können als Verzugskosten 3 % über dem Bundesbankdiskontsatz berechnet werden, sofern wir keine höheren Sollzinsen nachweisen können.

An uns unbekanntem Besteller versenden wir nur gegen Vorkasse des Rechnungsbetrages. Bei Annahme von Aufträgen setzen wir die Kreditwürdigkeit unseres Kunden voraus. Bei Bekanntwerden von Gründen, die Anlass zu berechtigten Zweifeln an der weiteren Einhaltung der ordnungsgemäßen Zahlung bieten (z. B. Vergleichsverfahren, unmittelbar bevorstehende Zahlungseinstellungen) sind wir berechtigt, noch nicht erfolgte Lieferungen zurückzuhalten und vom Vertrag zurückzutreten. Dies alles entbindet den Besteller nicht von seinen Verpflichtungen aus den bereits von uns erfüllten Teilen des Vertrages. Die Zurückhaltung von Zahlungen oder die Aufrechnung mit etwaigen Gegenansprüchen des Bestellers ist dann zulässig, wenn diese rechtskräftig festgestellt oder von uns nicht bestritten sind.

7) Mängelrüge

Mängelrügen und Beanstandungen hinsichtlich der Mängel, Stückzahl oder Güte der Ware, auch hinsichtlich sogenannter verdeckter Mängel, soweit diese durch zumutbare Untersuchungen feststellbar sind, müssen unverzüglich erfolgen, spätestens jedoch 10 Tage nach Empfang der Ware.

Wir beschränken unsere Gewährleistungsverpflichtung darauf die mangelhafte Ware nach Rückgabe an uns entweder durch eine Ersatzlieferung auszutauschen oder aber zum berechneten Preis zurückzunehmen. Darüber hinausgehende Gewährleistungsansprüche schließen wir aus, wie auch die Haftung für Folgeschäden. Bei Rücknahme von Waren bestimmen wir Art und Weise des Transportes.

8) Eigentumsvorbehalt

Die Lieferung unserer Ware erfolgt stets unter Eigentumsvorbehalt. Bis zur vollständigen Bezahlung sämtlicher Forderungen, die uns aus der Geschäftsverbindung mit unserem jeweiligen Kunden zustehen, ist er nicht berechtigt, die Waren an Dritte zu verpfänden oder zur Sicherheit zu übereignen.

Wird die unter Eigentumsvorbehalt gelieferte Ware, gleich in welchem Zustand, von unserem Kunden weiter veräußert, so tritt der Kunde schon mit dem Vertragsabschluss die für ihn aus der Veräußerung oder dem Einbau entstehenden Forderungen gegen seinen Abnehmer oder Dritte mit allen Nebenrechten an uns ab. Nimmt der Kunde die Forderung aus einer Weiterveräußerung unserer Waren in ein mit seinem Kunden bestehendes Kontokorrentverhältnis auf, so ist die Kontokorrentforderung in voller Höhe abgetreten. Nach erfolgter Saldierung tritt an ihre Stelle der anerkannte Saldo, der bis zur Höhe des Betrages als abgetreten gilt, den die ursprüngliche Kontokorrentforderung ausmachte.

Bei laufender Rechnung gelten unser Eigentumsvorbehalt und die Sicherungsabtretung als Sicherheit für unsere gesamte Saldenforderung. Wird die Vorbehaltsware mit anderen, uns nicht gehörenden Waren veräußert, so werden die so entstehenden Forderungen an uns in der Höhe abgetreten, die dem Anteil der von uns gelieferten Waren entspricht.

Werden die von uns gelieferten Waren verarbeitet oder umgebildet, so wird die Verarbeitung oder Umbildung für uns vorgenommen, so dass nicht der Kunde das Eigentum gemäß § 950 BGB erwirbt, sondern wir. Bei Verarbeitung der von uns gelieferten Waren mit anderen uns nicht gehörenden Waren durch den Kunden, steht uns das Eigentum an der neuen Sache so weit zu, wie es sich aus dem Verhältnis des Rechnungswertes der verarbeitenden Vorbehaltsware zuzüglich des gesamten aus der Verarbeitung resultierenden Wertzuwachses einerseits zum Anschaffungspreis der anderen uns nicht gehörenden verarbeitenden Ware andererseits ergibt. Auf eine weitere Veräußerung einer solchen verarbeitenden Ware, zu der der Kunde im gewöhnlichen Geschäftsgang ermächtigt ist, finden die vorstehenden Vereinbarungen entsprechende Anwendung.

Der Kunde ist berechtigt, unsere Waren im ordentlichen Geschäftsgang weiterzuverkaufen. Er ist verpflichtet, uns auf Verlangen die Schuldner aller aus der Veräußerung der Vorbehaltsware entstehenden Forderungen zu benennen und uns in die Höhe der einzelnen Forderungen und ihre Fälligkeit mitzuteilen.

Soweit wir dies im Einzelfall wünschen, hat der Kunde uns zu diesem Zweck jederzeit Einsicht in seine Geschäftsunterlagen zu gewähren. Der Kunde ist ermächtigt, die abgetretenen Forderungen aus der Weiterveräußerung selbst einzuziehen, wobei wir uns den jederzeitigen Widerruf dieses Rechtes vorbehalten. Wir verpflichten uns, die uns zustehenden Sicherungen insoweit freizugeben, als ihr Wert die zu sichernden Forderungen, soweit diese noch nicht beglichen sind, um mehr als 25 % übersteigt.

9) Schlussbestimmungen

Sollten einzelne oder mehrere Bestimmungen dieser Verkaufs- und Lieferbedingungen unwirksam sein, wird dadurch die Wirksamkeit des Vertrages und der Bedingungen im Übrigen nicht berührt. Unser Kunde und wir verpflichten uns für diesen Fall, die unwirksame Klausel gemäß § 315 BGB unter Beachtung der wirtschaftlichen Billigkeit dem anzupassen, was als beiderseitige Sicherheit gemäß diesen Bedingungen gewollt war.

Erfüllungsort für alle Leistungen aus den Verträgen, die wir mit unseren Kunden schließen, wie auch alleinige Gerichtsstand für alle sich aus dem Vertragsverhältnis unmittelbar oder mittelbar ergebenden Streitigkeiten ist Gehrdren/Hannover.

Es gilt ausschließlich deutsches Recht; die Anwendung der Gesetze des einheitlichen internationalen Kaufrechts ist ausgeschlossen.