

Motorzubehör I

5502
9911
9448
9614
9035
(motor-
abhängig)



2420
2309
9811
9757
5503
9036
(motor-
abhängig)

2421
9640



5503b
5397
9774
9037
9812

5046



7035
(Meterware)

5167
5169



9539



Luftansaugschläuche

9592
(100 x 1000)
0396
(70/80 x 850)
0405
(60/80 x 900)
0406
(80 x 1000)
9312
(80 x 1300)

9912



2357b



9758

2357



9384
9848
5007
5009
5323



Kühlerschläuche



2364



2427

2426
(5,70 m)
2466
(4,50 m)
2473
(6,80 m)



2209



2208b



9224

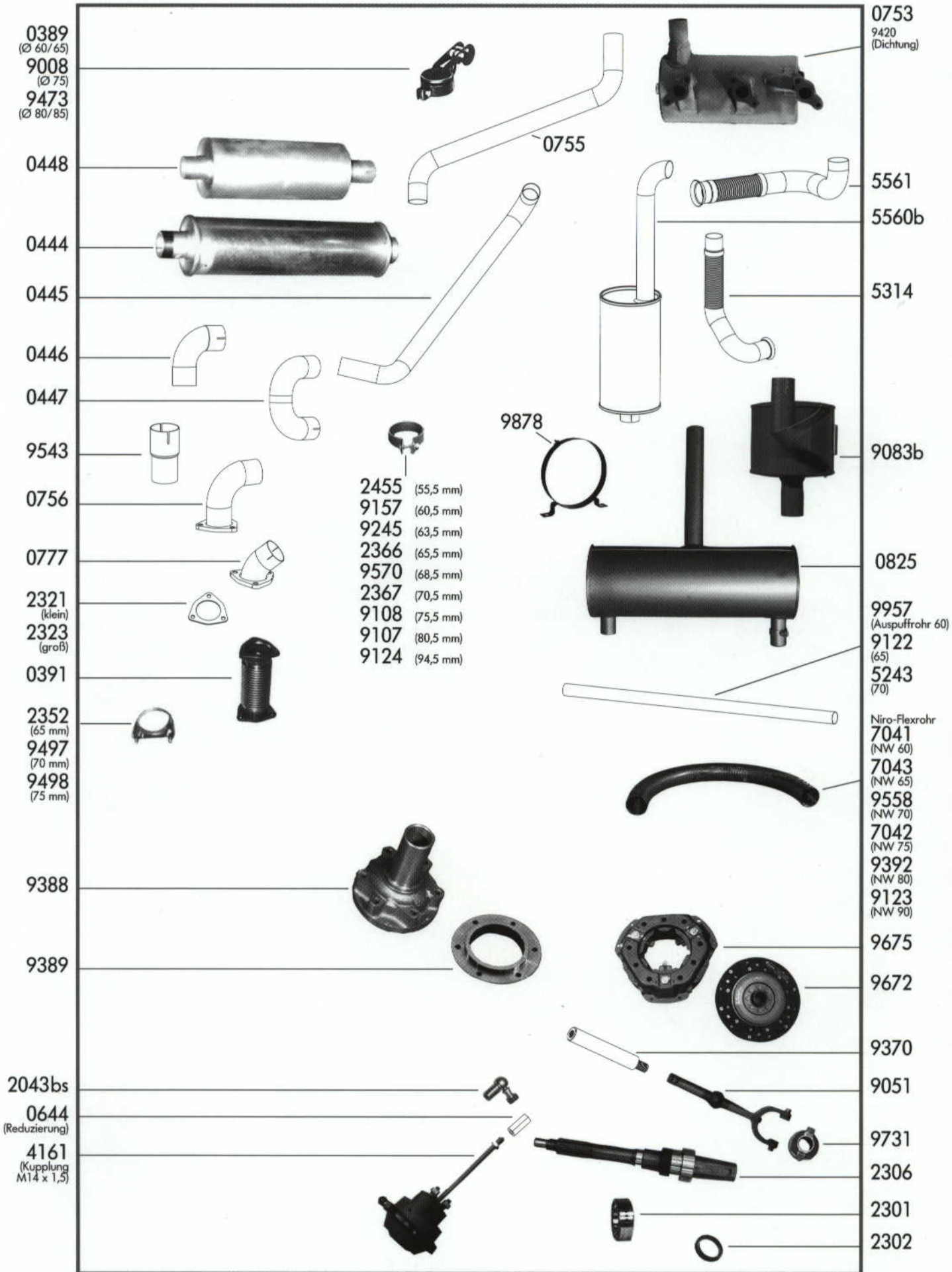


2319



4206

Motorzubehör II



Ventilatoren

9855
(komplett)
9855b
(Gummidichtung
einzeln)

Ventilatorabdichtung neu

TAZ/TSZ
(TAZ II s. S. 23)

0410
(inkl. Klappen)

9904

2199c
2199b

0327
(Laufrad
komplett)
Variante
m. zyl. Welle
bitte anfragen

0632

2312
2313
2199

2340

2363

2318
2198
2200

0789
(ohne Dämmung)

0411
(Unterteil)

CF

OF

5028
(komplett)
9480
(Dichtrahmen)

9076

5583
(inkl. Klappen)

5459

5632
(inkl. Klappen
nur neueste
Ausführung)

5458

5332
(i ø = 374)
5332c
(i ø = 273)

Bitte anfragen

5266

2363

5342b
(Bausatz)

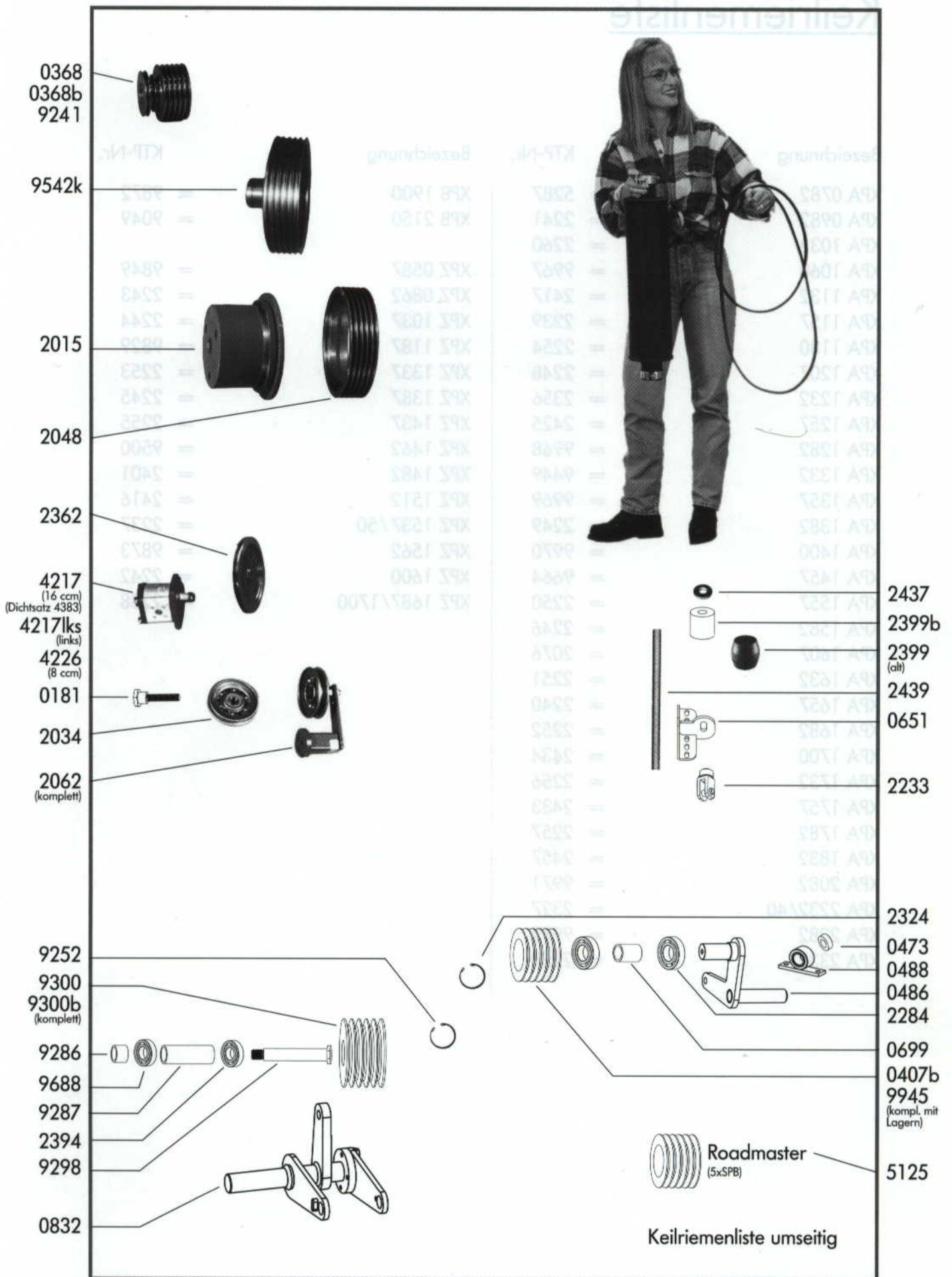
5124

5084g

5543

5633
(nur neueste
Ausführung)

Kraftübertragung



Keilriemenliste

Bezeichnung	KTP-Nr.	Bezeichnung	KTP-Nr.
XPA 0782	= 5287	XPB 1900	= 9872
XPA 0982	= 2241	XPB 2150	= 9049
XPA 1032	= 2260		
XPA 1060	= 9967	XPZ 0587	= 9849
XPA 1132	= 2417	XPZ 0862	= 2243
XPA 1157	= 2239	XPZ 1037	= 2244
XPA 1180	= 2254	XPZ 1187	= 9829
XPA 1207	= 2248	XPZ 1337	= 2253
XPA 1232	= 2356	XPZ 1387	= 2245
XPA 1257	= 2425	XPZ 1437	= 2255
XPA 1282	= 9968	XPZ 1462	= 9500
XPA 1332	= 9449	XPZ 1482	= 2401
XPA 1357	= 9969	XPZ 1512	= 2416
XPA 1382	= 2249	XPZ 1537/50	= 2237
XPA 1400	= 9970	XPZ 1562	= 9873
XPA 1457	= 9664	XPZ 1600	= 2242
XPA 1557	= 2250	XPZ 1687/1700	= 2238
XPA 1582	= 2246		
XPA 1607	= 2076		
XPA 1632	= 2251		
XPA 1657	= 2240		
XPA 1682	= 2252		
XPA 1700	= 2434		
XPA 1732	= 2256		
XPA 1757	= 2433		
XPA 1782	= 2257		
XPA 1832	= 2457		
XPA 2082	= 9971		
XPA 2232/40	= 2327		
XPA 2282	= 9972		
XPA 2332	= 2259		



Motorzubehör, Kraftübertragung, Ventilator

nur TAZ II

