

# Saugschlauch-Baugruppen

## OF

## TAZ/TSZ

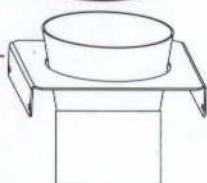
0630c



0630b



0772  
(Stutzenlg. 180)



0822  
(Stutzenlg. 300)

0822g  
(gummieff)

0822sg  
(teलगummieff)

0867  
(links lang)



0221



0200  
(100 mm  
Nutzlänge)



0253  
(260 mm  
Nutzlänge)

0254  
(350 mm)

9646  
(440 mm)

## CF

0221



5086c



**Kehrmaschinenschläuche aus Gummi  
in Hochleistungsausführung:**

TSZ/TAZ/OF/CF 250 x 1600

TSZ/TAZ/OF, lang 250 x 1800

CF 250 x 1300

TAZ II 250 x 1100

0136

0139

0271

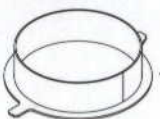
0138

Für viele leichtere Kehraufgaben können  
auch unsere bewährten Polyurethan-Schläuche  
verwendet werden.  
Bitte fragen Sie uns, wir beraten Sie gern.

0132  
(Schutz-  
manschette)



2012



0107



0109

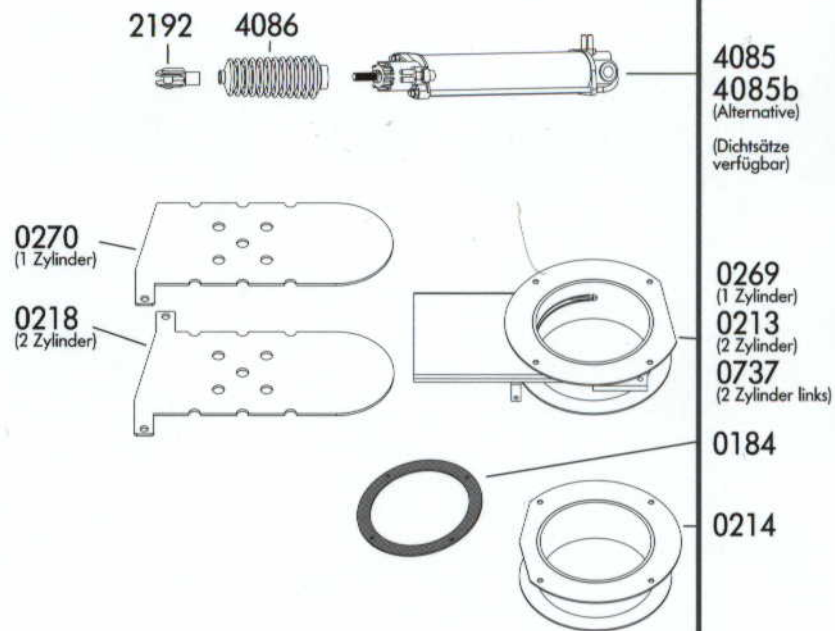
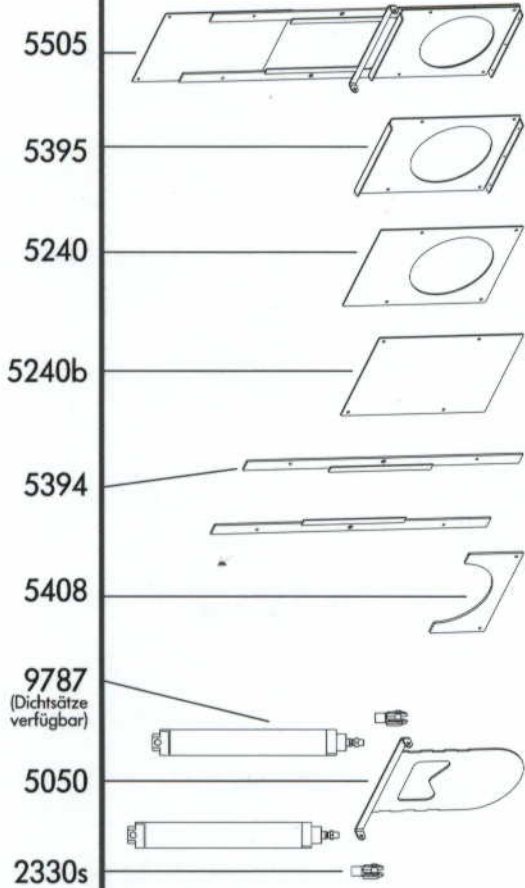
# Saugschlauch-Absperrschieber-Baugruppen



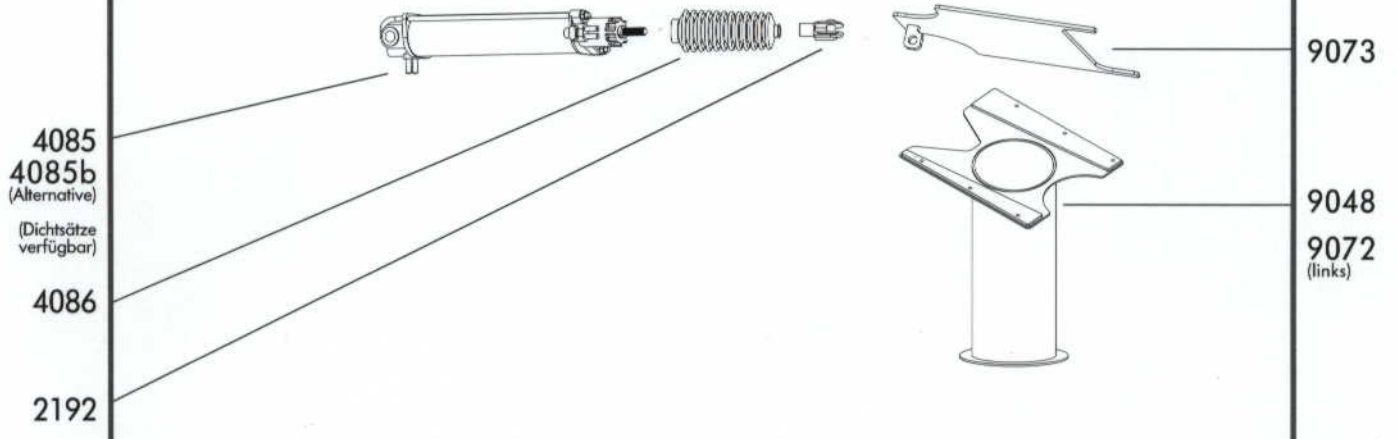
Einwurfrohrstützen universell rechts/links  
siehe Schmutzbehälter innen

## OF

## TAZ/TSZ



## CF



# Hintere Absaugung

